

# Гидроцилиндр КГЦ668.125-63-900 (743.46.10.800)

Давление, МПа:

номинальное -22,

максимальное -27.

Усилие на штоке, кН:

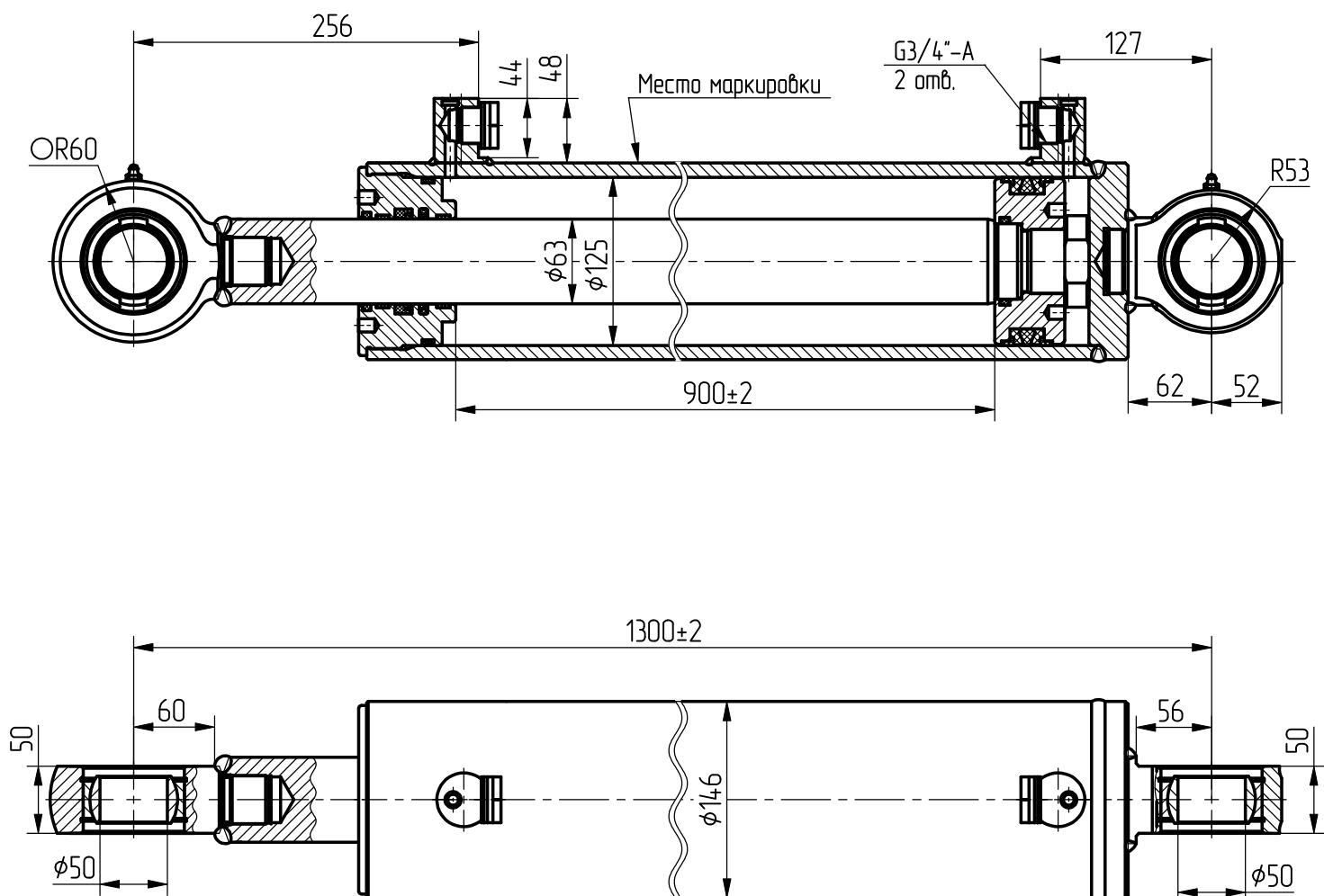
толкающее -256,5,

тянущее -191,3.

Масса, кг -80,5

Уплотнения компании "Garí".

Пример маркировки: КГЦ668.125-63-900, Ту, Ну, Ду.



Применяемость: гидроцилиндр стрелы экскаватора-погрузчика  
"Амкодор-743" ЗАО "Амкодор-Пинск"