



Публичное акционерное общество
Электромашиностроительный завод
"Фирма СЭЛМА"

**ВЫПРЯМИТЕЛЬ
ДЛЯ ДУГОВОЙ СВАРКИ
ВДУ-506С УЗ**

Паспорт

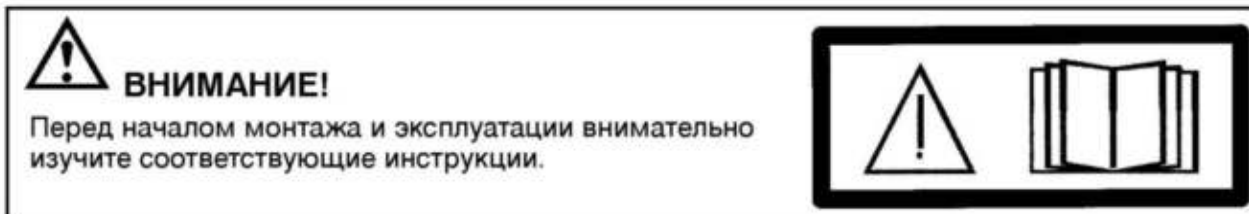


012



ME 05

г. Симферополь
<http://www.selma.ua>
E-mail: sbit@selma.crimea.ua
Отдел сбыта и маркетинга тел. (0652) 58-30-55, 58-30-52
Тел./факс (0652) 58-30-53
Группа гарантийного ремонта и сервисного обслуживания
Тел. (0652) 58-30-56



Изделие предназначено для подключения только к промышленным сетям.

1. Основные сведения об изделии и технические данные.

1.1. Выпрямитель для дуговой сварки ВДУ-506С УЗ, в дальнейшем именуемый "выпрямитель", предназначен для ручной дуговой сварки покрытыми электродами и для комплектации сварочных полуавтоматов для дуговой сварки плавящимся электродом в среде защитного газа. Выпрямитель имеет жесткие (MIG-MAG) и падающие (MMA) внешние характеристики. Выпрямитель изготовлен по техническим условиям ТУ У 31.1-20732066-091:2007 и ДСТУ ІЕС 60974-1:2003.

Таблица 1

| Наименование параметра | MMA | MIG-MAG |
|---|----------|---------|
| Напряжение питающей сети, В | 380 | |
| Частота питающей сети, Гц | 50 | |
| Номинальный сварочный ток, I _н , А | 500 | 500 |
| Номинальное рабочее напряжение на зажимах выпрямителя при номинальном сварочном токе, U _р , В | 46 | 50 |
| Номинальный режим работы, ПН, %* | 60 | 60 |
| Наименьший сварочный ток, А | 50 | 60 |
| Наибольший сварочный ток, А | 500 | 500 |
| Пределы регулирования рабочего напряжения, В** | 22-46 | 18-50 |
| Крутизна наклона ВАХ, В/А | 1,45+0,1 | 0,01 |
| Напряжение холостого хода, В, не более | 85 | 85 |
| Коэффициент полезного действия при номинальном сварочном токе, % | 88 | 88 |
| Потребляемая мощность при номинальном токе, кВА, не более | 40 | 40 |
| Номинальный ток главных цепей автомата защиты (с характеристикой срабатывания электромагнитного расцепителя "D"), А | 63 | |

Внимание! Максимальный потребляемый ток указан в табличке на изделии.

Работоспособность выпрямителя обеспечивается при колебаниях напряжения питающей сети от минус 10% до плюс 5% от номинального.

* - Перемежающий режим работы при цикле 10 мин без отключения первичной обмотки выпрямителя от сети во время паузы.

** - Значение рабочих напряжений выпрямителя в режиме ММА в вольтах определяется зависимостью:

$$U = 20 + 0,04 * I \text{ св.}, \quad (1)$$

где $I \text{ св.}$ – сварочный ток, А.

Значение рабочих напряжений выпрямителя в режиме MIG-MAG в вольтах определяется зависимостью:

$$U = 14 + 0,05 * I \text{ св.} \quad (2)$$

1.4. Вид климатического исполнения выпрямителя - УЗ ГОСТ 15150-69.

Выпрямитель предназначен для работы в закрытых помещениях с соблюдением следующих условий:

- температура окружающей среды от минус 40 °С (233 К) до плюс 40 °С (313 К);
- относительная влажность не более 80% при 20 °С (293 К);

1.5. Группа условий эксплуатации по механическим воздействиям – М1 по ГОСТ 17516.1-90.

1.6. Сведения о содержании драгоценных материалов.

Драгоценные материалы, указанные в ГОСТ 2.608-78, в конструкции изделий и в технологическом процессе изготовления не используются. Сведений о содержании драгоценных материалов в комплектующих изделиях не имеется.

1.7. Общий вид, габаритные размеры и масса выпрямителя приведены в приложении 1. Схемы электрические принципиальные выпрямителя и платы управления приведены в приложении 2, перечень элементов – в приложении 3. Схема установки выпрямителя на колеса приведена в приложении 4. Чертеж скобы для крепления сетевого выключателя приведен в приложении 5.

2. Комплектность.

Комплект поставки согласовывается при заключении договора на поставку и указывается на ярлыке, закрепляемом на упаковке изделия.

3. Меры безопасности.

3.1. При обслуживании и эксплуатации выпрямителя необходимо соблюдать требования нормативных документов по безопасности труда, действующие в регионе выполнения сварочных работ.

3.2. Напряжение сети является опасным, поэтому подключение выпрямителя к сети должно осуществляться квалифицированным персоналом, имеющим допуск на выполнение данного вида работ. Перед включением выпрямителя в сеть необходимо надежно заземлить корпус выпрямителя на заземляющий контур. Выпрямитель снабжен устройством заземления, которое расположено внизу задней панели выпрямителя (см. приложение 1).

ЗАПРЕЩАЕТСЯ:

- использование в качестве заземляющего контура элементы заземления другого оборудования;
- включать выпрямитель без заземления.

3.3. Подключение выпрямителя должно производиться только к промышленным сетям и источникам. Качество подводимой к выпрямителям электрической энергии должно соответствовать нормам по ГОСТ 13109-97.

3.4. Перед началом сварочных работ необходимо проверить состояние изоляции проводов, качество соединений контактов сварочных кабелей и заземляющих проводов. Не допускаются перемещения выпрямителя, находящегося под напряжением, а также эксплуатация выпрямителя со снятыми элементами кожуха и при наличии механических повреждений изоляции токоведущих частей и органов управления.

3.5. Эксплуатация выпрямителя должна осуществляться с учетом требований безопасности, изложенных в паспорте на сварочный полуавтомат. Выпрямитель не предназначен для работы в среде, насыщенной токопроводящей пылью и (или) содержащей пары и газы, вызывающие усиленную коррозию металлов и разрушающие изоляцию. Возможность работы выпрямителя в условиях, отличных от указанных должна согласовываться с предприятием-изготовителем.

3.6. Место производства сварочных работ должно быть оборудовано необходимыми средствами пожаротушения согласно требований противопожарной безопасности.

3.7. Ультрафиолетовое излучение, брызги расплавленного металла, сопутствующие процессу сварки, являются опасными для глаз и открытых участков тела. Для защиты от излучения дуги нужно применять щиток или маску с защитными светофильтрами, соответствующими данному способу сварки и величине сварочного тока. Для предохранения от ожогов руки сварщика должны быть защищены рукавицами, а тело - специальной одеждой.

3.8. При работе в закрытых помещениях для улавливания образующихся в процессе сварки аэрозолей и дымовыделений на рабочих местах необходимо предусматривать местные отсосы и вентиляцию.

3.9. Зачистку сварных швов от шлака следует производить только после полного остывания шва и обязательно в очках с простыми стеклами.

3.10. Электромагнитная совместимость (ЭМС)

3.10.1. Сварочный ток создает электромагнитные поля вокруг сварочной цепи и сварочного оборудования, которые могут создавать помехи в работе электрооборудования и некоторых имплантированных медицинских приборов, таких как электронные стимуляторы сердца и другие.

Об имплантированных медицинских приборах:

Лицам с имплантированными медицинскими приборами перед выполнением сварочных работ или приближением к оборудованию для дуговой сварки, точечной сварки и воздушно-плазменной резки следует проконсультироваться с лечащим врачом и производителем медицинских приборов. Если врач дал разрешение на работу – соблюдайте указанные ниже меры.

3.10.2. Для сведения к минимуму воздействия электромагнитных полей сварочной цепи необходимо соблюдать следующие меры:

-располагайте сварочные кабели максимально близко друг к другу посредством скрутки или обмотки изоляционной лентой;

-не становитесь между сварочными кабелями. Размещайте кабели с одной стороны подале от оператора. Если электрододержатель находится в правой руке и кабель расположен справа от тела, - кабель на деталь должен быть также размещен справа от тела;

-не закручивайте и не оборачивайтесь кабелем;

-голова и туловище должны находиться как можно дальше от оборудования сварочной цепи;

-зажим на деталь (прищепка сварочного кабеля) установите максимально близко к выполняемому сварному шву;

-работайте по возможности как можно дальше от сварочного источника, не садитесь и не облокачивайтесь на него;

-не выполняйте сварку во время перемещения источника сварочного тока или механизма подачи проволоки.

4. Взаимозаменяемость с ранее выпущенными модификациями изделия.

При приобретении полуавтомата отдельно от выпрямителя проверьте соответствие номинала резистора регулировки напряжения на выпрямителе с номиналом резистора регулировки напряжения на подключаемом полуавтомате - они должны быть одинаковы.

Проверьте величину напряжения и род тока, необходимые для питания подключаемого полуавтомата, а также наличие гальванически развязанного контакта для кнопки на горелке.

Внимание! Предприятие-изготовитель оставляет за собой право вносить изменения в схему электрическую изделия, которые не ухудшают технические характеристики. Претензии о несоответствии примененной комплектации со схемами и перечнями паспорта предприятием-изготовителем не принимаются.

5. Подготовка к работе.

5.1. При поставке выпрямителя с комплектом деталей для установки на колеса (по заказу потребителя) произведите сборку, руководствуясь схемой, приведенной в приложении 4.

5.2. Установите выпрямитель на месте производства сварочных работ.

5.3. Вокруг выпрямителя на расстоянии не менее 0,5 м от задней и передней панели не должно быть предметов, затрудняющих циркуляцию охлаждающего воздуха и доступ к органам управления выпрямителя. Проверьте состояние приборов, органов управления и индикации, разъемов и убедитесь в отсутствии механических повреждений корпуса, изоляции токоведущих частей, проводов и кабелей, а также надежность их присоединения.

5.4. Заземлите выпрямитель проводом сечением не менее 10 мм².

5.5. При поставке выпрямителя без автоматического выключателя и сетевых кабелей (только для исп. -01) необходимо снять правую боковину корпуса выпрямителя; ввести сетевые кабели через устройство ввода и подключить к контактам 1, 3 и 5 пускателя поз. КМ1 (см. приложение 2). Рекомендуемое сечение проводов для подключения к питающей сети - не менее 10 мм².

Внимание! При подключении сетевого кабеля к контактам пускателя КМ1 обратить внимание на подключение проводов А1 и В1 из жгута выпрямителя (см. приложение 2) к контактам 1 и 3 пускателя КМ1 соответственно.

Примечание. В выпрямителе, поставляемом без автоматического выключателя, имеется возможность установки выключателя поз. QF1 типа NF-100. Для этого необходимо:

- изготовить скобу по чертежу, приведенному в приложении 5;
- изготовить 3 отрезка кабеля сечением не менее 10 мм²;
- демонтировать крышку, закрывающую окно под установку автоматического выключателя;
- установить выключатель в окно и закрепить с помощью скобы;
- подключить кабели к контактам 1, 3 и 5 пускателя поз. КМ1 и к контактам 2, 4 и 6 автоматического выключателя поз. QF1;
- подключить сетевые кабели к контактам 1, 3 и 5 автоматического выключателя поз. QF1.

Внимание! Для продления срока службы пускателя и выполнения гарантийных обязательств, после подключения сетевых кабелей в пускатель необходимо закрепить полиэтиленовый пакет на сетевых кабелях пластиковым хомутом в месте, указанном поз.1 (см. рис.1).

Примечание. Хомут вложен в пакет с паспортом.

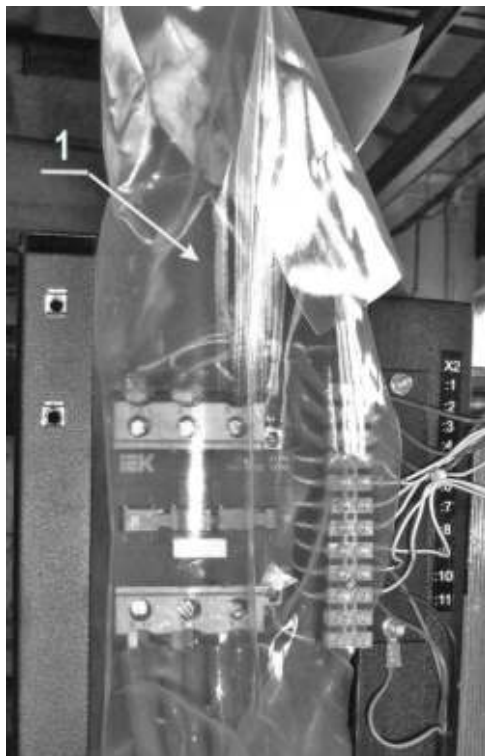


Рис.1

По завершению монтажных работ, необходимо с помощью гайки устройства ввода надежно зафиксировать сетевые кабели от перемещений и установить боковину корпуса выпрямителя.

5.6. Обесточьте место подключения на распределительном щитке. Проверьте соответствие напряжения сети напряжению, указанному на табличке выпрямителя. Подключите сетевые кабели к месту подключения.

Внимание! Подключение изделия к питающей сети должно производиться только через автоматический выключатель, рассчитанный на максимальный потребляемый ток. Выключатель обязательно должен иметь тепловую защиту - тепловой расцепитель с уставкой, рассчитанной на фазный ток, близкий к току потребления, рассчитанный по формуле:

$$I_{расц.} = I \times \sqrt{\frac{ПН}{100}}$$

где: $I_{расц.}$ - ток уставки теплового расцепителя, А

I – максимальный потребляемый ток, А

ПН- номинальный режим работы, %

Место подключения должно быть оснащено устройством контроля фаз.

Внимание! При отсутствии напряжения в одной из фаз включать выпрямитель запрещается, т.к. это приводит к выходу из строя вентилятора.

5.7. Подайте напряжение на выпрямитель. Переведите выключатель "Сеть", расположенный на задней стенке выпрямителя (при наличии), в положение "I" и нажмите кнопку "Пуск". При правильном подключении выпрямителя к сети (при правильной фазировке) вентилятор будет засасывать воздух через переднюю стенку. В случае неверного подключения к сети (при неправильной фазировке) вентилятор будет вращаться в обратном направлении. В этом случае поменяйте местами два любых сетевых кабеля в месте подключения, предварительно выключив выпрямитель и обесточив место подключения. После проверки выключите выпрямитель, нажав кнопку "Стоп", переведите выключатель "Сеть" в положение "0" (при наличии), и обесточьте место подключения.

5.8. Электромагнитная совместимость (ЭМС) технических средств

Данное оборудование разработано в соответствии с действующими нормами по ЭМС и предназначено для эксплуатации в **только промышленных условиях**. При использовании оборудования в других условиях могут потребоваться дополнительные меры по обеспечению ЭМС.

Способность оборудования работать, не создавая недопустимых электромагнитных помех (далее в тексте - помехи) другим электротехническим средствам, существенно зависит от способа установки и использования оборудования.

5.8.1. Установка и использование оборудования.

Пользователь несет ответственность за установку и использование оборудования в соответствии с паспортом на оборудование. Для обеспечения допустимого уровня помех могут потребоваться как простые меры, например, заземление корпуса, так и более сложные, например, применение экранирования сварочного источника питания, использование помехоподавляющих фильтров. Во всех случаях электромагнитные помехи должны быть сведены до не критического уровня.

С точки зрения безопасности, сварочная цепь может быть заземлена или не заземлена. Изменять конфигурацию заземления может только уполномоченное лицо, имеющее необходимую группу допуска, позволяющую компетентно оценить влияние изменений на повышение риска поражения.

Дальнейшие руководства приведены в IEC/TS 62081.

5.8.1.1 Оценка окружающей обстановки

Перед установкой оборудования пользователь должен провести анализ возможного влияния помех от оборудования на расположенные поблизости технические средства.

Необходимо учитывать следующее:

- а) наличие кабелей электропитания другого оборудования, кабелей управления, сигнальных и телефонных кабелей, расположенных в непосредственной близости от оборудования;
- б) наличие средств радиосвязи, телевидения, радио-, телепередатчиков и приемников;
- в) компьютерное и другое управляющее оборудование;
- г) необходимость ограждения оборудования;
- д) влияние оборудования на здоровье людей, находящихся или появляющихся в зоне действия оборудования, например людей использующих кардиостимуляторы и слуховые аппараты;
- е) наличие оборудования используемого для калибровки и измерений;
- ж) помехоустойчивость другого оборудования, находящегося в зоне действия оборудования. Пользователь должен убедиться в том, что другое оборудование, используемое в зоне действия сварочного оборудования, является совместимым. Это может потребовать использования дополнительных средств защиты;
- з) время суток, когда осуществляются сварочные и другие работы.

Размер оцениваемой зоны действия оборудования, зависит от структуры здания, а также от проводимых работ. Зона воздействия оборудования может выходить за границы здания.

5.8.1.2 Методы уменьшения помех

- а) питание от сети

Оборудование должно подключаться к сети электропитания в соответствии с паспортом на оборудование.

Если ощущается влияние помех, могут потребоваться дополнительные меры, такие как установка сетевых фильтров. Должна быть изучена необходимость экранирования питающего кабеля постоянно установленного оборудования (например, путем использования металлического кабелепровода или его эквивалента). Экранирование должно быть электрически непрерывное вдоль всей длины кабеля. Экран необходимо соединять с оборудованием так, чтобы между кабелепроводом и корпусом оборудования был достаточный контакт.

- б) техническое обслуживание оборудования

Техническое обслуживание должно осуществляться в соответствии с паспортом на оборудование. В процессе работы оборудования все дверцы и крышки для доступа и обслуживания оборудования должны быть закрыты и должным образом закреплены. Сварочное оборудование нельзя модифицировать без согласования с изготовителем, за исключением изменений и настроек, указанных в паспорте на данное оборудование. В частности, зазор между электродами зажигания дуги и стабилизирующими устройствами должен быть настроен в соответствии с рекомендациями производителя.

в) сварочные кабели

Сварочные кабели должны быть короткими насколько возможно и располагаться близко друг к другу, проходя по полу или близко к его уровню.

г) эквипотенциальное соединение

Необходимо обеспечить гальваническое соединение всех металлических элементов оборудования и вспомогательных устройств. Металлические компоненты, связанные с рабочим местом, повышают риск поражения сварщика электрическим током, если он одновременно прикоснется к металлическим компонентам и электроду. Сварщик должен быть изолирован от всех металлических компонентов.

д) заземление обрабатываемой детали

В случае, если обрабатываемая деталь не подключается к заземлению в целях электробезопасности или не соединяется с заземлением из-за ее размера и положения (например, когда деталь - это оболочка корабля или стальной каркас здания), подключение обрабатываемой детали к заземлению может уменьшить помехоэмиссию. Необходимо позаботиться, чтобы в случае заземления обрабатываемой детали не возникало риска для персонала или повреждения другого оборудования.

В том случае, когда это необходимо, подключение к земле должно быть сделано прямым присоединением к обрабатываемой детали, а в тех случаях, когда такое подсоединение недопустимо, должен использоваться подходящий конденсатор, выбранный в соответствии с национальными правилами.

е) экранирование и защита.

Выборочное экранирование и защита других кабелей и оборудования может снизить проблемы, связанные с помехами. В особых случаях допускается полное экранирование сварочного оборудования.

6. Порядок работы.

6.1. Подключить к выпрямителю сварочные кабели, необходимые для выбранного режима: один кабель к разъему "+", другой – к разъему "-".

6.2. Заземлить в зависимости от полярности сварки один из выходных зажимов выпрямителя.

6.3. При сварке на ПХ на прямой полярности к разъему "-" подключить кабель, соединенный с электродом. Органы управления выпрямителя необходимо предварительно поставить в следующее положение:

- переключатель 10 (см. приложение 1) – в правое положение (сварочное напряжение выключено);

- переключатель 9 (см. приложение 1) – в левое положение (ПХ);

- ручку потенциометра 11 – в крайнее левое положение (на деление 0).

6.3.1. Убедиться, что концы сварочных кабелей не касаются один другого или одно – временно металлической поверхности.

6.3.2. Включить выпрямитель (см. п.5.7).

6.3.3. Переключатель 10 перевести в левое положение. Включается сварочное напряжение.

6.3.4. Вращая ручку потенциометра 11, проверить регулирование напряжения холостого хода, которое должно плавно увеличивается до максимального значения.

6.3.5. При работе выпрямителя на ПХ режим подбирается путем пробных сварок.

Ориентировочно сварочный режим выбирается в зависимости от толщины металла свариваемых деталей. Марка электродов должна соответствовать марке свариваемых материалов и роду сварочного тока. Необходимо использовать марки сварочных электродов, предназначенных для сварки на постоянном токе.

Таблица 2

| Толщина свариваемого металла, мм | Величина сварочного тока, А | | | | |
|----------------------------------|-----------------------------|---------|---------|---------|---------|
| | Диаметр электрода, мм | | | | |
| | 2 | 3 | 4 | 5 | 6 |
| 1 - 2 | 65-85 | 75-95 | - | - | - |
| 2 - 3 | 75-95 | 95-110 | 110-120 | - | - |
| 3 - 5 | - | 110-130 | 120-140 | - | - |
| 4 - 6 | - | - | 130-150 | - | - |
| 5 - 8 | - | - | - | 160-190 | - |
| 8 - 12 | - | - | - | 190-230 | - |
| 10 - 15 | - | - | - | 240-270 | - |
| 15 - 18 | - | - | - | - | 250-320 |

6.3.6. После окончания сварки выключить сварочное напряжение переводом переключателя 10 в правое положение.

6.4. При сварке на ЖХ к зажиму "+" подключить кабель, соединенный с полуавтоматом или автоматом. Переключатель 10 установить в правое положение (дистанционное управление). При этом включение, регулирование и выключение сварочного напряжения производится органами управления полуавтомата (автомата). Переключателем 9 выбрать режим ЖХ в зависимости от диаметра применяемой сварочной проволоки. В среднем положении переключателя 9 выпрямитель настроен на работу с проволокой диаметром менее 1,6 мм. При применении проволоки диаметром 1,6 мм или более следует установить переключатель 9 в крайнее правое положение.

6.4.1. Подключить к разъему 2 кабель управления полуавтомата.

6.4.2. Включить выпрямитель (см. п.5.7).

6.4.3. На передней панели выпрямителя расположен переключатель 12 "ФОРСАЖ". При верхнем положении переключателя включается режим "ФОРСАЖ", позволяющий улучшить начальное зажигание дуги на проволоках диаметром 1,2-2,0 мм при токах более 150А. Это достигается автоматической установкой повышенного напряжения холостого хода непосредственно перед зажиганием дуги. Через короткое время после зажигания напряжение на дуге также автоматически уменьшается до рабочего.

При сварке тонких металлов и при работе с проволоками диаметром 0,8-1,0 мм рекомендуется отключить режим "ФОРСАЖ", переведя переключатель 12 в нижнее положение.

6.4.4. На холостом ходу произвести предварительную установку режима сварки. Для этого переключатель 12 перевести в нижнее положение (режим "ФОРСАЖ" выключен), нажать кнопку на горелке и ручкой потенциометра "U" полуавтомата установить необходимое для сварки напряжение (рабочее напряжение, рассчитанное по формуле 2). При этом следует учесть, что напряжение холостого хода на выходе выпрямителя (за счёт наклона внешней вольт-амперной характеристики на ЖХ) на 30-31% выше, чем при сварке. Так, например, для режима сварки 18В, 100А на холостом ходу следует установить напряжение $18 + 0,31 \times 18 \approx 22В$; для режима сварки 40В, 500А на холостом ходу напряжение $40 + 0,31 \times 40 \approx 52В$ и т. д. Устанавливаемое напряжение должен показывать вольтметр, расположенный на передней панели выпрямителя.

6.4.5. После предварительной установки режима приступить к сварке. В случае необходимости потенциометром "U" полуавтомата в процессе сварки подкорректировать режим.

6.4.6. При необходимости работы с режимом "ФОРСАЖ" необходимо перед началом сварки перевести переключатель 12 в верхнее положение.

6.4.7. Для подбора режима сварки на ЖХ следует пользоваться таблицей в паспорте на полуавтомат.

6.5. При перерывах в работе отключить выпрямитель нажатием кнопки "Стоп" на передней панели выпрямителя.

6.6. После окончания работы выключить выпрямитель (см. п. 5.7).

6.7. Отключить сварочный полуавтомат, как указано в его паспорте. Обесточить место подключения.

6.8. Выпрямитель снабжен термореле, защищающим силовые цепи при тепловой перегрузке.

При перегреве силовых узлов происходит отключение сварочного напряжения и зажигание индикатора 3 "Перегрев" на передней панели выпрямителя. При этом вентилятор продолжает работать, охлаждая силовые узлы выпрямителя. Работоспособность выпрямителя восстанавливается автоматически после остывания перегретых узлов через 5-10 мин., в зависимости от температуры охлаждающей среды. Индикатор "Перегрев" гаснет.

Внимание! Наличие термореле повышает надежность изделия, но не снимает ответственности потребителя за несоблюдение условий эксплуатации, либо за другие действия, приводящие к выходу выпрямителя из строя.

7. Техническое обслуживание.

Все работы по техническому обслуживанию должны проводиться на выпрямителе, отключенном от питающей сети.

7.1. При ежедневном обслуживании необходимо перед началом работы произвести внешний осмотр выпрямителя и устранить замеченные неисправности:

- проверить заземление выпрямителя;
- проверить надежность контактных соединений.

7.2. При периодическом обслуживании не реже одного раза в месяц необходимо:

- очистить выпрямитель, особенно тиристорный модуль и аппаратуру управления, от пыли и грязи, для чего снять кожух, продуть сжатым воздухом и в доступных местах протереть чистой мягкой тканью;
- проверить состояние электрических контактов и паек;
- подтянуть болтовые и винтовые соединения;
- проверить четкость фиксации коммутационных положений переключателя.
- проверить сопротивление изоляции.

7.3. Периодичность технического обслуживания определяется также требованиями паспорта на сварочный полуавтомат, в составе которого эксплуатируется выпрямитель.

8. Правила хранения.

Хранение упакованных выпрямителей должно производиться в закрытых вентилируемых складских помещениях по группе 1 (Л) ГОСТ 15150.

9. Гарантии изготовителя.

Внимание! Перевозка транспортными средствами изделия, установленного на колеса, запрещена! Перевозите изделие только с транспортными прокладками, установленными под днищем!

9.1. Гарантийный срок эксплуатации изделия - 12 месяцев с момента ввода в эксплуатацию, но не более 18 месяцев со дня отгрузки с предприятия-изготовителя.

9.2. Гарантия не включает в себя проведение пуско-наладочных работ, отработку технических приемов сварки, проведение периодического обслуживания.

9.3. Гарантийные обязательства не распространяются на входящие в комплект поставки расходные комплектующие.

9.4. Не подлежат гарантийному ремонту изделия с дефектами, возникшими вследствие:

- механических повреждений;
- несоблюдения условий эксплуатации или ошибочных действий потребителя;
- стихийных бедствий (молния, пожар, наводнение и т.п.), а также других причин, находящихся вне контроля продавца и изготовителя;
- попадания внутрь изделия посторонних предметов и жидкостей;
- ремонта или внесения конструктивных изменений без согласования с изготовителем;
- использования изделия в режимах, не предусмотренных настоящим паспортом;
- отклонений питающих сетей от Государственных Технических Стандартов.

9.5. Настоящая гарантия не ущемляет законных прав потребителя, предоставленных ему действующим законодательством.

9.6. Гарантийные обязательства вступают в силу при соблюдении следующих условий:

- обязательное предъявление потребителем изделия, все реквизиты которого соответствуют разделу "Свидетельство о приемке" паспорта;
- настоящего паспорта с отметками о приемке и датой выпуска;
- предоставление сведений о продолжительности эксплуатации, о внешних признаках отказа, о режиме работы перед отказом (сварочный ток, рабочее напряжение, ПВ% (ПН%), длина и сечение сварочных проводов, характеристики подключаемого оборудования), об условиях эксплуатации.

10. Свидетельство о приемке.

Выпрямитель ВДУ-506С УЗ 09-_____

Идентификационный код изделия

изготовлен и принят в соответствии с обязательными требованиями государственных стандартов, действующей технической документацией и признан годным для эксплуатации.

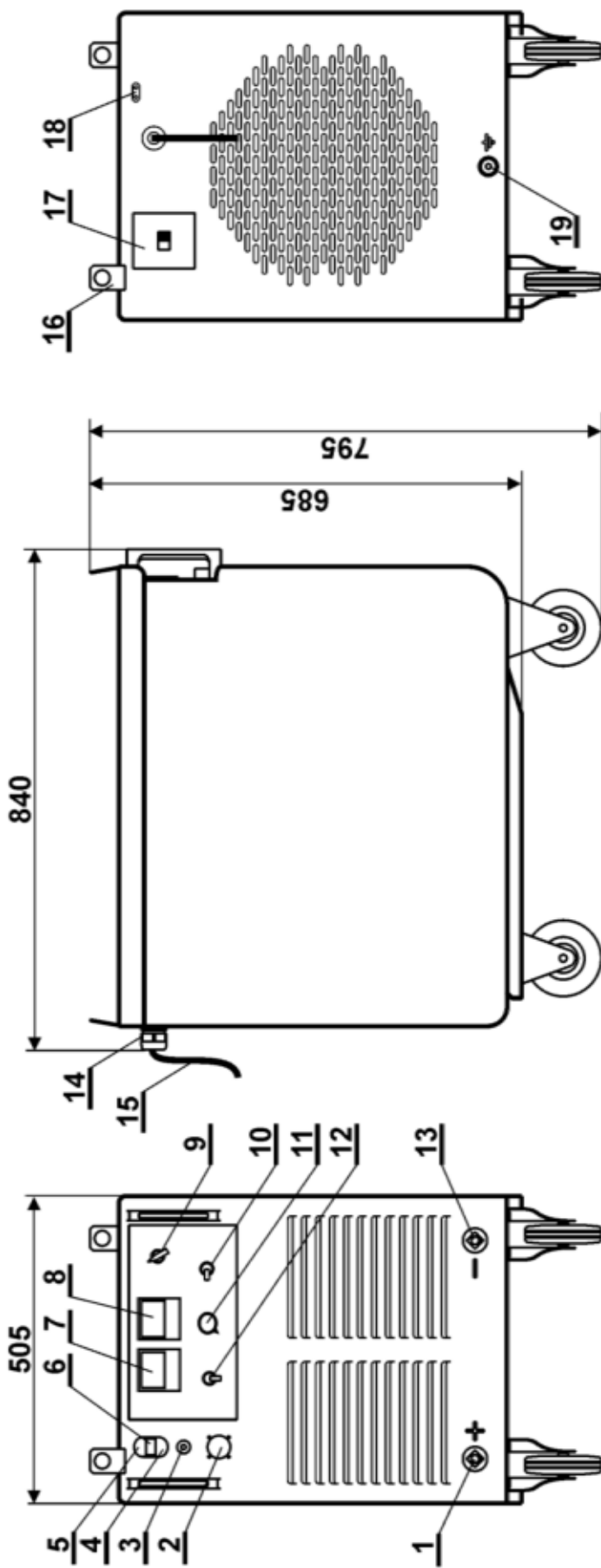
М.П. _____
личная подпись

расшифровка подписи

число, месяц, год

Приложение 1

Общий вид, габаритные размеры и масса выпрямителя



- 1, 13. Выходные разъемы;
2. Разъём для подключения полуавтомата;
3. Индикатор "Перегрев";
4. Кнопка "Стоп";
5. Кнопка "Пуск";
6. Индикатор "Сеть";
7. Амперметр;
8. Вольтметр;
9. Переключатель "Местное-дистанционное" управление;
10. Тумблер "Местное-дистанционное" управление;

Масса, кг, не более - 225

11. Потенциометр регулирования выходного напряжения;
12. Тумблер включения режима "Форсаж";
14. Устройство ввода сетевого кабеля;
15. Сетевой кабель (только для исп. 00, -02);
16. Скобы для подъема грузозахватными устройствами;
17. Выключатель "Сеть" (только для исп. 00, -02);
18. Розетка для подключения подогревателя газа;
19. Устройство заземления.

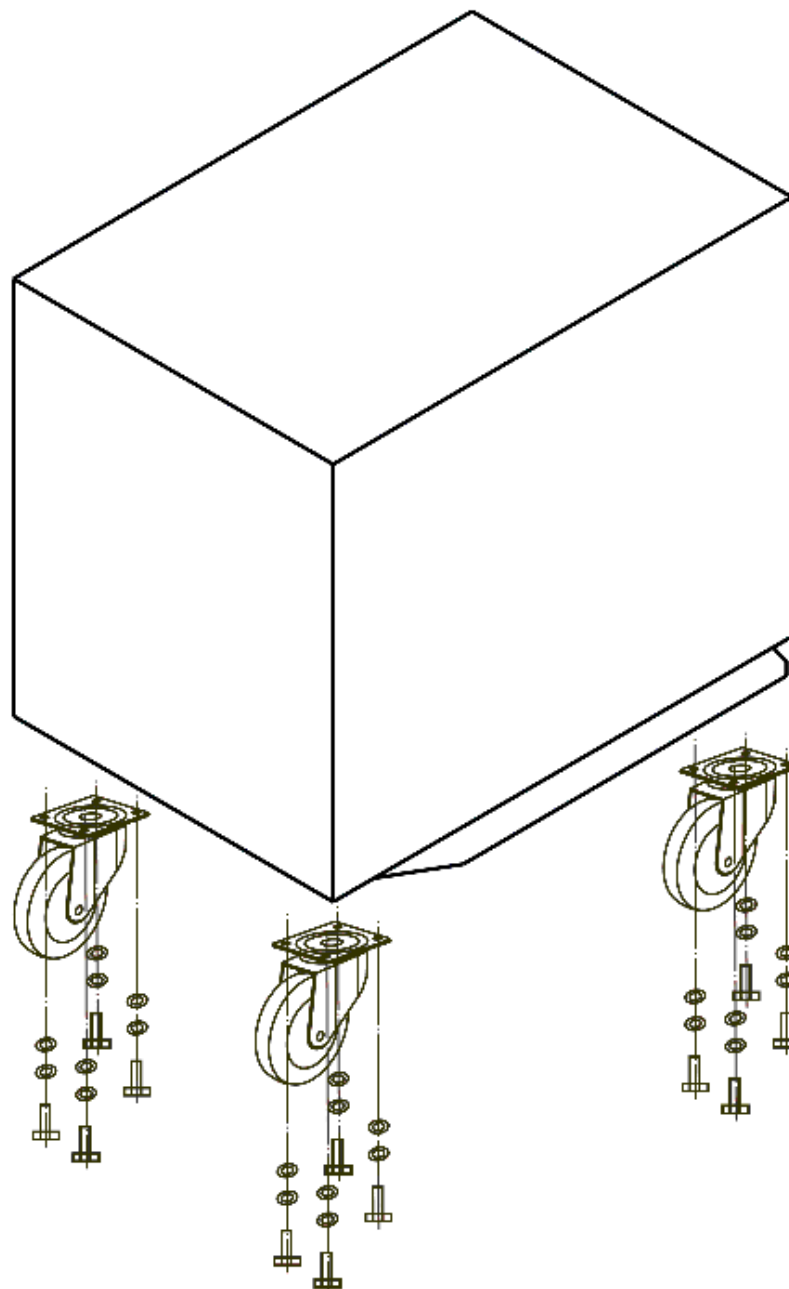
Примечание. Комплект деталей для установки выпрямителя на колеса поставляется по отдельному соглашению.

ПЕРЕЧЕНЬ ЭЛЕМЕНТОВ ВЫПРЯМИТЕЛЯ

| Поз. обозн. | Наименование | Количество |
|-------------|--|------------|
| A1 | <u>Стенка передняя ЕВГИ.745513.106</u> | |
| A1.1 | <u>Плата управления ЕВГИ.687254.007</u> | |
| A1.2 | <u>Выключатель кнопочный LA115A (1з+1р), с лампой 380V AC импорт</u> | 1 |
| HL1 | Арматура LR10-24В, АС, оранжевая фирма «SPAMEL» | 1 |
| PA1 | KLY-80, 1 кА, 100 mV, Индикатор, ДС Т1, цвет черный, импорт | 1 |
| PV1 | KLY-80, 100 V индикатор ДС Т1, цвет черный импорт | 1 |
| | <u>Резисторы ОЖО.467.104 ТУ</u> | |
| R1 | C2-23-1-1кОм ±10%-А-В-В | 1 |
| RP1 | Резистор WH 30 В 1 кОм-20/3 | 1 |
| SA1 | Тумблер ZENGTAI 1321, импорт | 1 |
| SA2 | Переключатель ПГК-3П9Н-К8 УЕО.360.002 ТУ | 1 |
| SA3 | Тумблер ZENGTAI 1321, импорт | 1 |
| T2 | Трансформатор питания цепей управления ЕВГИ.671131.012 | 1 |
| | <u>Разъемы</u> | |
| XS1 | Розетка PHU-9 | 1 |
| XS2 | Розетка PHU-7 | 1 |
| XS4 | Розетка PHU-13 | 1 |
| XS5 | Розетка PHU- 4 | 1 |
| XS6 | Розетка PHU -7 | 1 |
| | Контакт PHU-T | 40 |
| XS9 | Розетка ШР32П12ЭГ1 бРО.364.028 ТУ | 1 |
| XS13, XS14 | Соединитель плоский втычной F6,3-1,0 | 2 |
| | | |
| | | |
| | | |
| | | |
| | | |
| | | |

| Поз. обозн. | Наименование | Количество |
|-------------|---|------------|
| A2 | <u>Плата защиты ЕВГИ 687243.047</u> | 1 |
| C1 | Конденсатор STX 450В-22мкФ фирма «Samsung» | 1 |
| | <u>Резисторы ОЖО. 467.104 ТУ</u> | |
| R4, R5 | C2-23-2-150 Ом ±10%-А-В-В | 2 |
| R6, R7 | | |
| R11, R12 | C2-23-2-75 кОм ±10%-А-В-В | 4 |
| VD1-D12 | Диод 1N4007 | 12 |
| A3 | <u>Блок управления дросселем ЕВГИ.684281.033</u> | 1 |
| R1, R2 | Резистор 5WR 180 J | 2 |
| VS1, VS2 | Тиристор T122-25-5-2-42 ТУ16-729-226-79 | 2 |
| X3 | Колодка LTA12-4,0 тип 310, 32А, 380 В, 7 клемм | 7/12 |
| FU1 | Вставка плавкая ВПБ 6-40 6,3 А ОЮО.481.021 ТУ | 1 |
| KM1 | Пускатель ПМЛ4100 0* 4Б,380В, 50Гц ТУ16-91 ИГЕВ.644131.001 ТУ | 1 |
| L1 | Реактор ЕВГИ.671333.023 | 1 |
| L2 | Дроссель ЕВГИ.671331.059 | 1 |
| M1 | Вентилятор YWF4D-330 импорт | 1 |
| QF1 | Выключатель автоматический NF100-CS, 600В, 50Гц, 100А (только для исп. 00, -02) | 1 |
| R2 | Резистор ПЭВ-25-360 Ом ± 10% ОЖО.467.576 ТУ | 1 |
| RS1 | Шунт измерительный FL-2 750 а 75 mV, импорт | 1 |
| T1 | Трансформатор силовой ЕВГИ.672142.030 | 1 |
| SK1 | Термореле R03-105-05-W3-01 импорт | 1 |
| V1 | Блок выпрямительный ВДУ-506С У3 (только для исп. 00, -01) | 1 |
| V1 | Набор тиристоров ST 180 S 12 ($V_{RPM}=600 V$) в комплекте с охладителем (только для исп. 02, -03) | 1 |
| X2 | Колодка LTA12-4,0 тип 310,32А, 380 А, 10 клемм | 10/12 |
| X4 | Колодка LTA12-4,0 тип 310, 32А, 380 В, 3 клеммы | 3/12 |
| X5 | Держатель вставки плавкой ДВП-8В Га0.481.021 ТУ | 1 |
| XS3 | Розетка РНУ-6 | 1 |
| | Контакт РНУ-Т | 6 |
| XS7, XS8 | Гнездо панельное АО-208/035-70 мм ² , импорт | 2 |
| XS10 | Розетка РД1-1 гаО.364.010 ТУ | 1 |
| XS11; XS12 | Соединитель плоский втычной F6,3-1,0 | 2 |
| | | |
| | | |
| | | |

Схема установки выпрямителя на колеса

**В комплекте:**

Колесо поворотное - 2 шт.;

Колесо неповоротное - 2 шт.;

*Болт М8х20 - 16 шт.;

*Гайка в корпусе 5128-В М8х3,2 - 16 шт.;

*Шайба 8.65Г - 16 шт.;

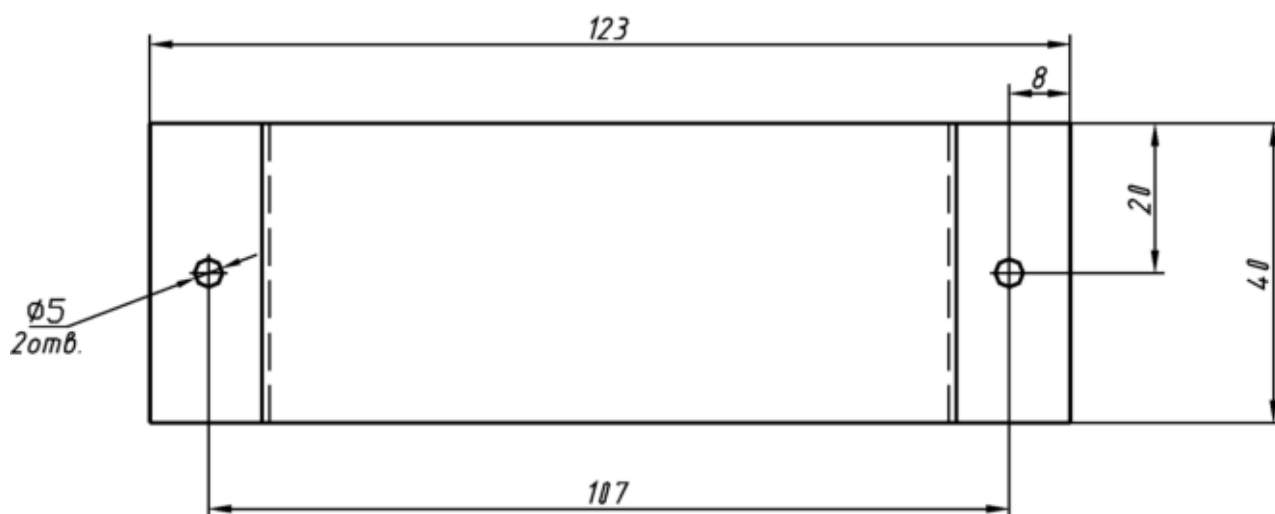
*Шайба С8 - 16 шт.

Примечание.

* Отмеченные позиции по 4 шт. установлены в днище выпрямителя для крепления при транспортировке.

Скоба для крепления сетевого выключателя

$\sqrt{Rz80}$



1. Размер для справок
2. H14; h14; ISO 2768-m
3. Радиусы гибки 1.0 мм

Лист $\frac{БТ-БШ-БД-ПН-0-1,0 \text{ ГОСТ} 19904-90}{К260В1-IIIa-Н \text{ ГОСТ} 16523-97}$