

# Гидроцилиндр КГЦ831.100-50-180

Давление, МПа:

номинальное -16,

максимальное -20.

Усилие на штоке, кН:

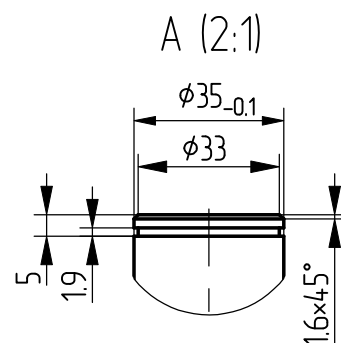
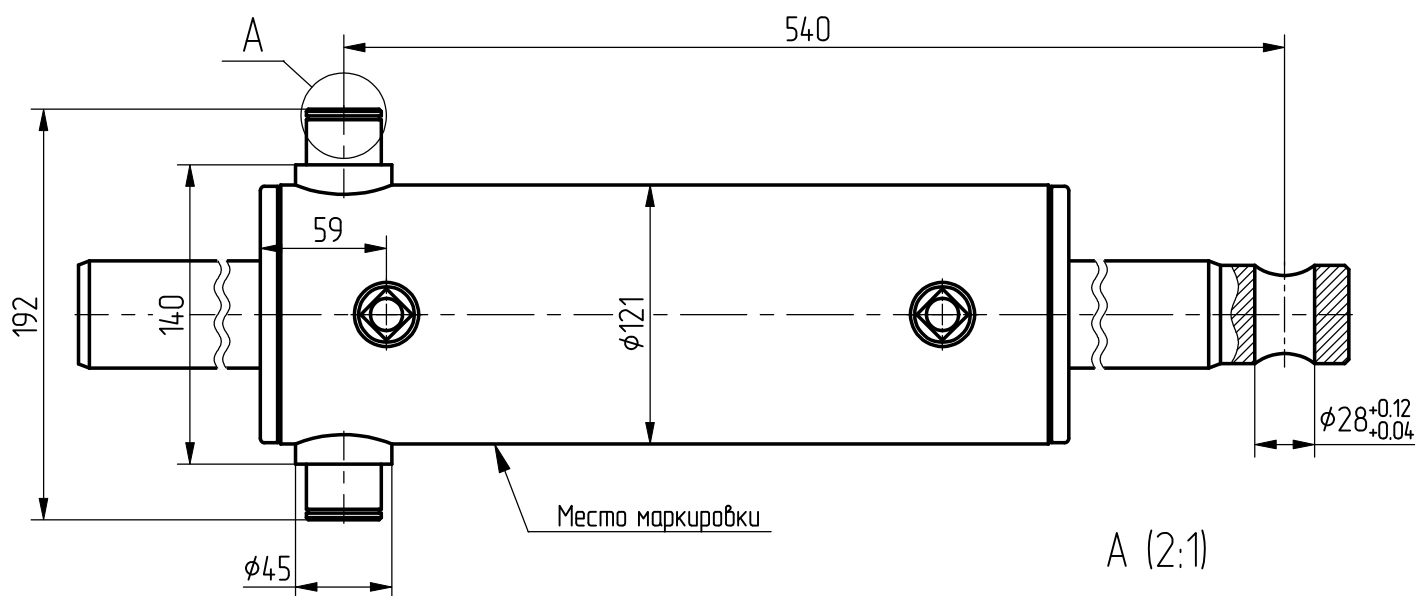
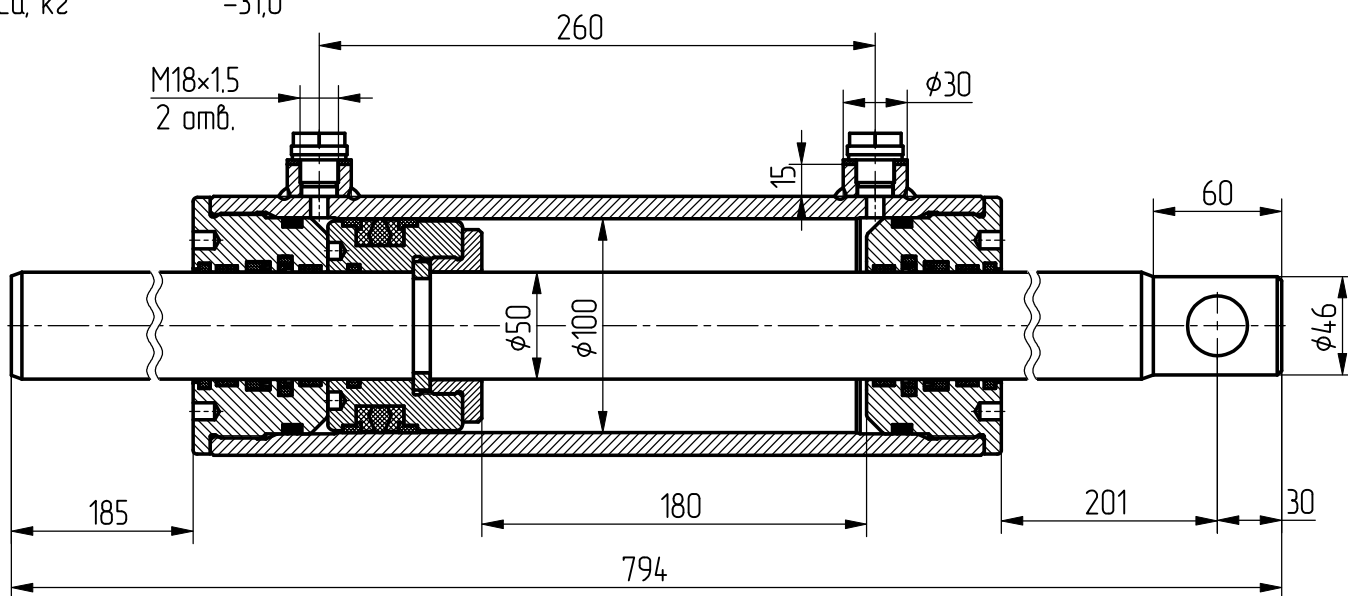
толкающее -119,4

тянущее -89,5

масса, кг -31,0

Уплотнения по поршню и штоку фирмы: "GAPI GROUP".

Пример маркировки: КГЦ871.100-50-180, Т<sub>у</sub>, Н<sub>у</sub>, Д<sub>у</sub>.



Применяемость: гидроцилиндр культиватора-глубокорыхлителя полунавесного КГП-6,2