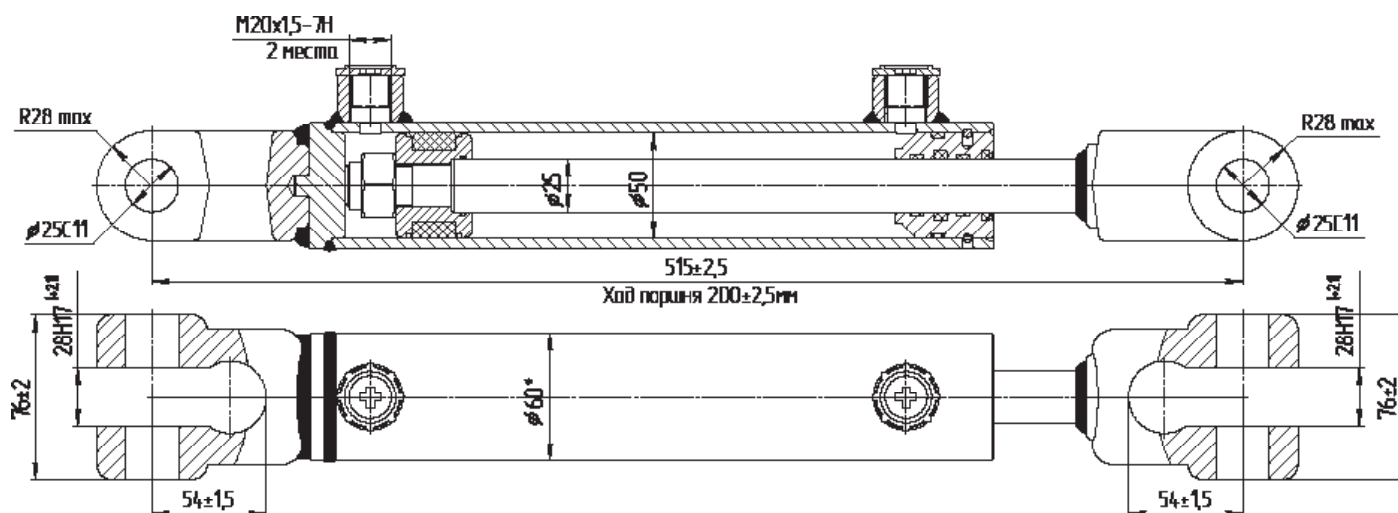
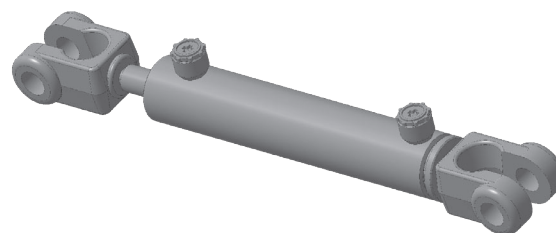


МС50/25х200-3(4).44

По заказам потребителя гидроцилиндры могут изготавливаться с любыми параметрами ходов.



Технические характеристики

Диаметр поршня, мм	50	Скорость поршня, м/с	
Диаметр штока, мм	25	номинальная	0,15
Давление, МПа		максимальная	0,3
номинальное	16(20)	Гидромеханический КПД	0,94
максимальное	20(25)		
Усилие на штоке, кН		Масса, кг	7,41
толкающее	31,40(39,26)		
тянущее	21,56(29,44)		

Применяемость: Гидросистемы тракторов и сельхозмашин.