

# Гидроцилиндр КГЦ621.40-25-63

Давление, МПа:

номинальное

- 16

максимальное

- 20.

Усилие на штоке, кН:

толкающее

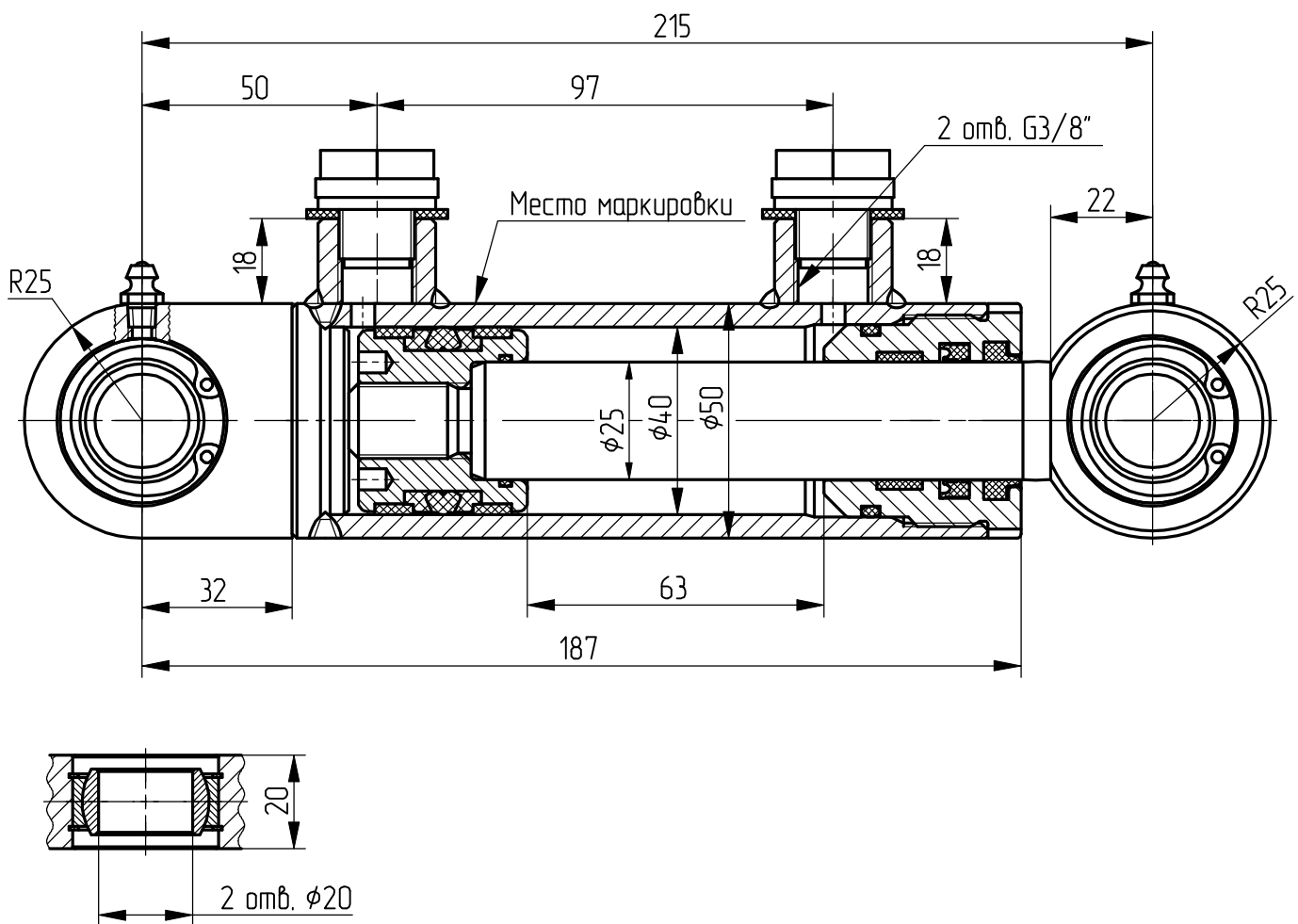
- 29.8

тянущее

- 22.3

Уплотнения по поршню и штоку компании  
"GAPI GROUP".

Пример маркировки: КГЦ621.40-25-63 Ту, Ну, Ду



Применяемость: гидроцилиндр высоконапорной и низконапорной рейки (щелевая).