

Гидроцилиндр КГЦ679.110-70-930

Давление, МПа:

номинальное -20,

максимальное -25.

Усилие на штоке, кН:

толкающее -180,6,

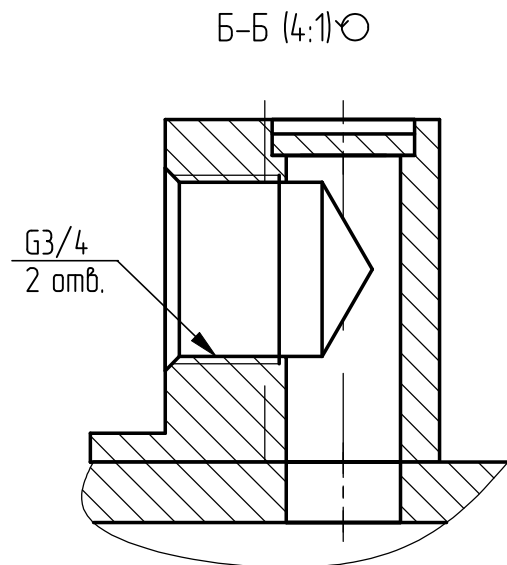
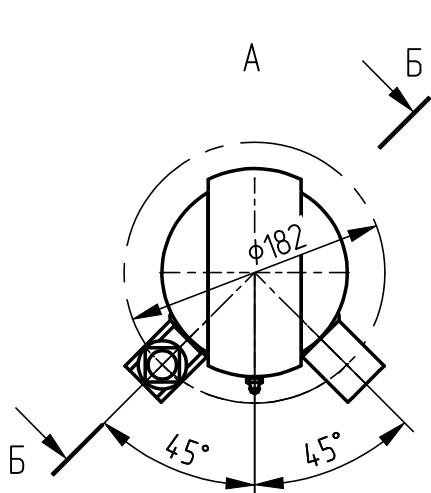
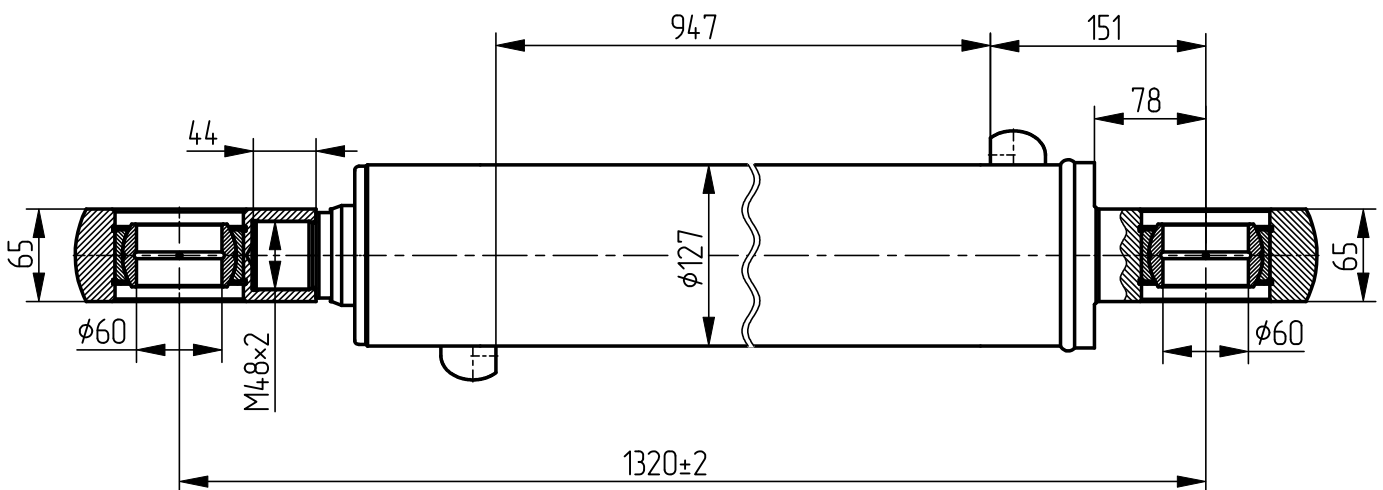
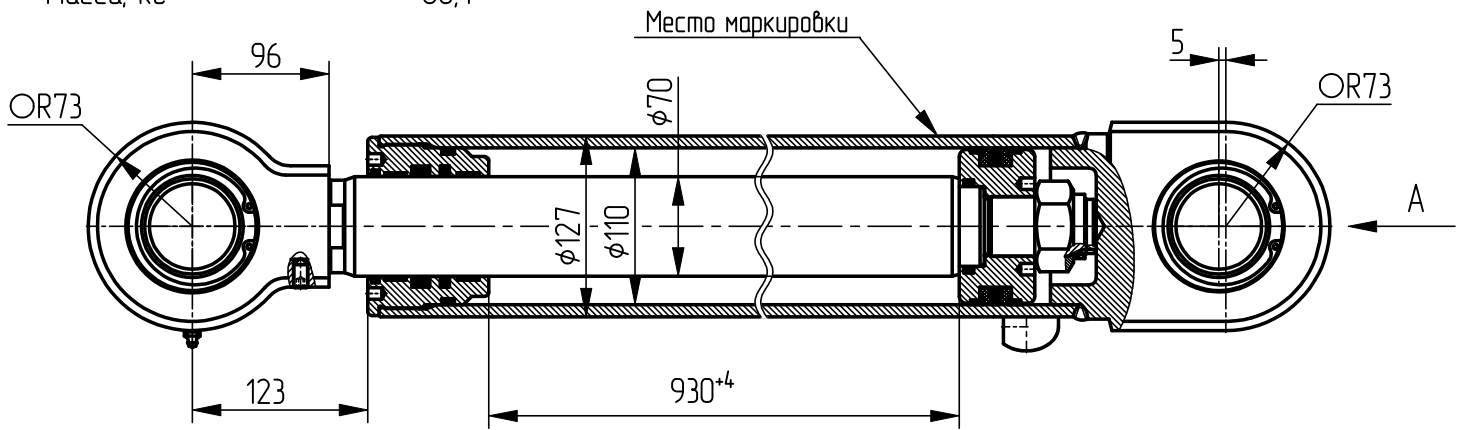
тянущее -107,4.

Масса, кг

-80,4

Уплотнения по поршню и штоку компании "GAPI".

Пример маркировки: КГЦ679.110-70-930



Применяемость: гидроцилиндр для экскаватора-погрузчика «Амкодор-732».