

Гидроцилиндр КГЦ717.160-70-800 (16ГЦ.160/70.ПП.000-800)

Давление, МПа:

номинальное

- 22

максимальное

- 25

Усилие на штоке, кН:

толкающее

- 420,2

тянущее

- 339,8

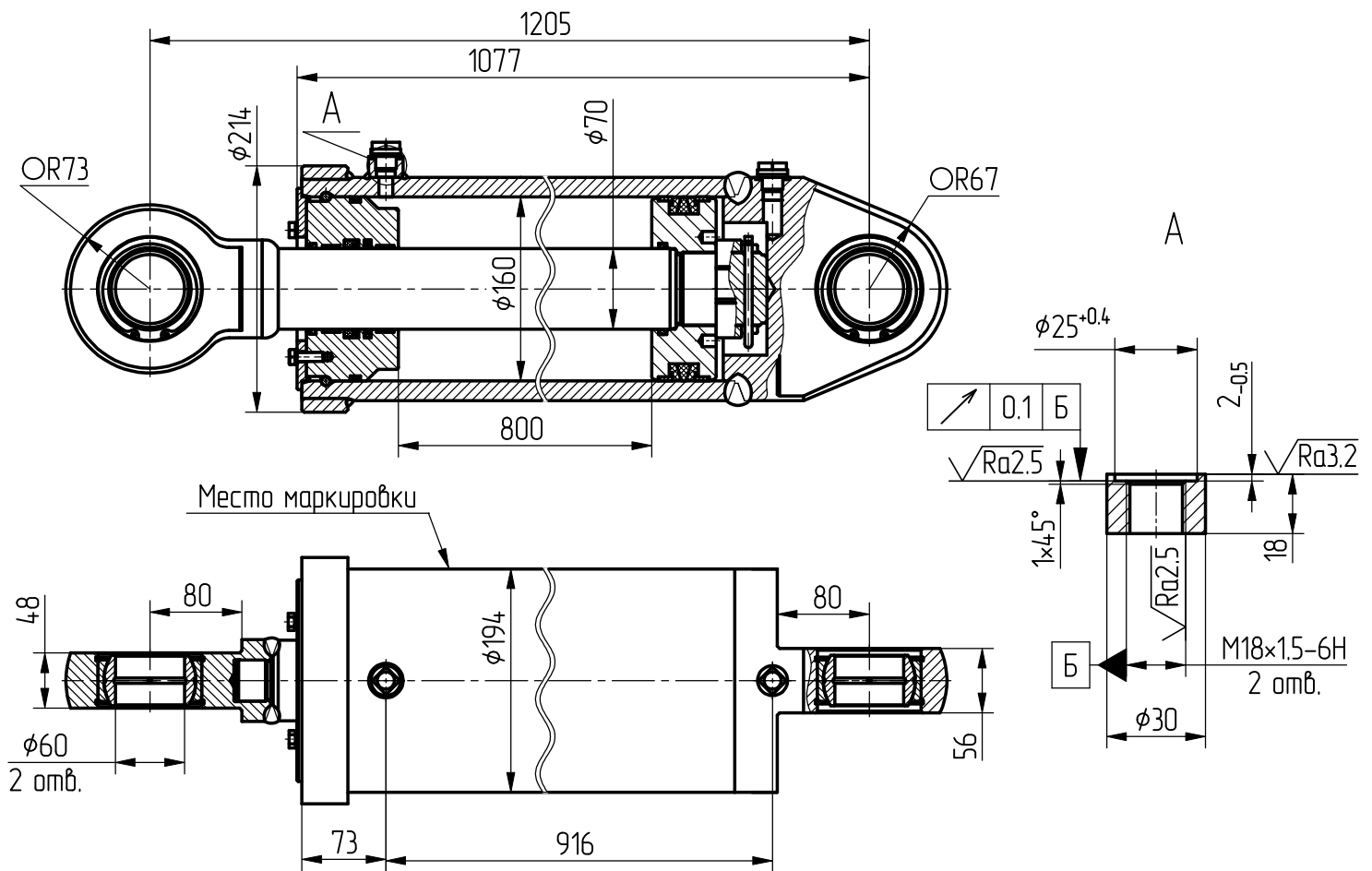
Масса, кг

- 139,2

Уплотнение по поршню и штоку

компании - "GAPI GROUP".

Пример маркировки: КГЦ717.160-70-800, Ту, Ну, Ду.



Применяемость: гидроцилиндр поворота грейдера.