

Гидроцилиндр КГЦ236.160-80-S

Давление, МПа:

номинальное -16,

максимальное -20.

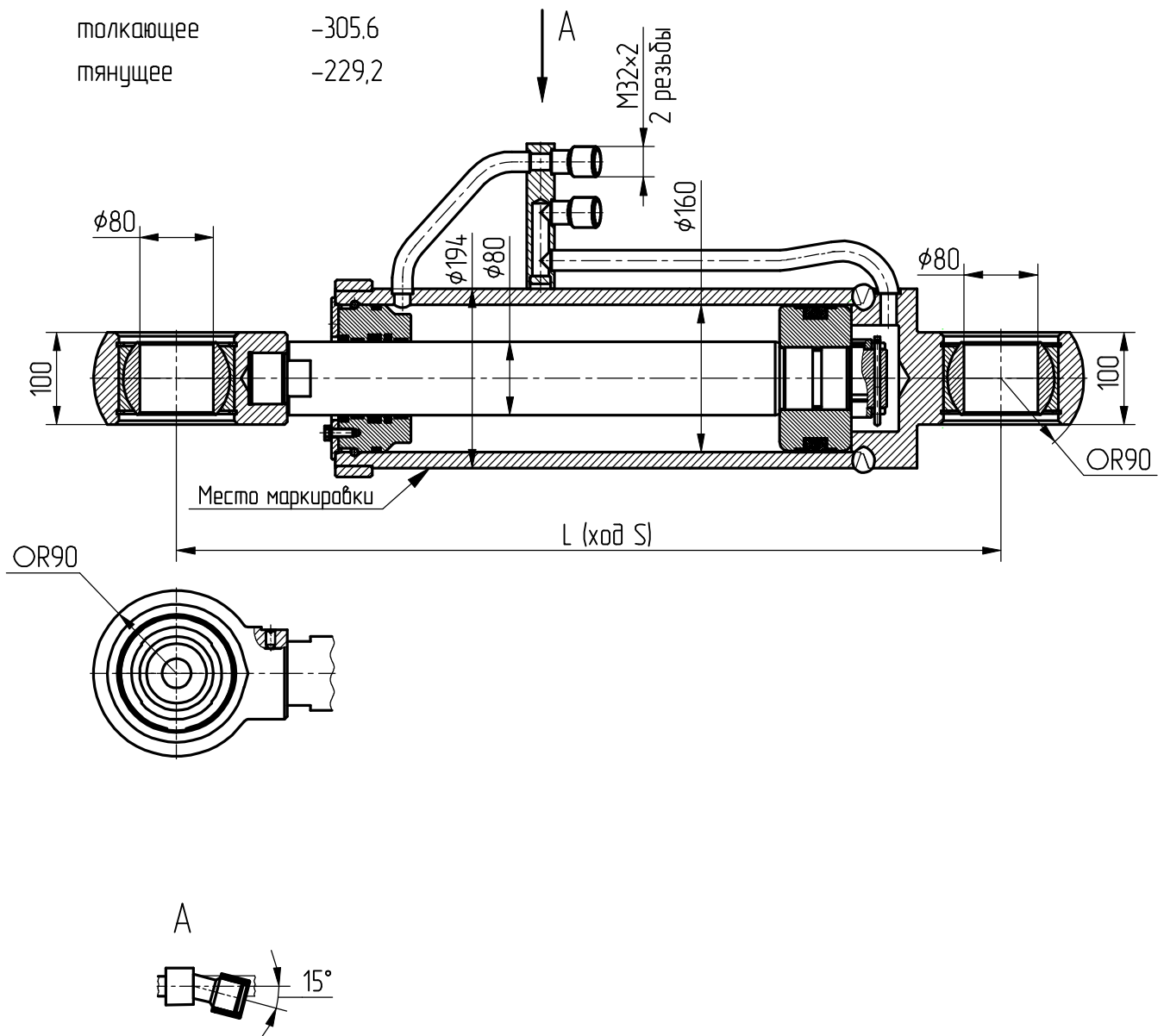
Усилие на штоке, кН:

толкающее -305,6

тянущее -229,2

Уплотнения компании "Trelleborg".

Пример маркировки: КГЦ236.160-80-400,Ту, Ну, Ду.



Обозначение	S, мм		L, мм		Масса	Применяемость
	Номинал	Пред. откл.	Номинал	Пред. откл.		
КГЦ236.160-80-400	400	+3	894	±15	139,4	Для ковша погрузчиков: ТО-18Б, -18Д
КГЦ236-01.160-80-500	500		1030	±2	154,2	Для ковша погрузчика ТО-28