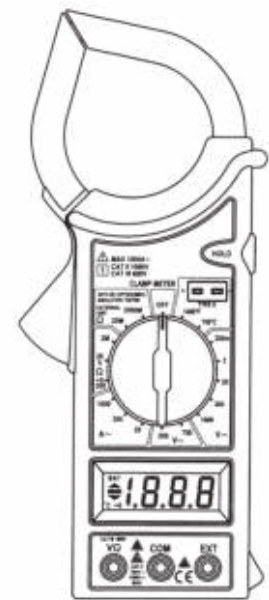


ТОКОВЫЕ КЛЕЦКИ M266F (KBT), M266C (KBT)

инструкция по эксплуатации



ИНФОРМАЦИЯ ПО БЕЗОПАСНОСТИ

Данный портативный прибор с 3 1/2 цифр. ЖК дисплеем является измерительным прибором типа "токовые клещи" с возможностью измерения величины изоляции (при наличии 500 – вольтового измерителя изоляции). Следуйте всем указаниям по безопасности и правилам работы с прибором и он будет служить Вам в течение многих лет.

Токовые клещи разработаны в соответствии со стандартом IEC 1010-1 IEC1010-2-032 по безопасности измерительного оборудования при перегрузке напряжения по категории CATII1000V / CATIII600V

СИМВОЛЫ БЕЗОПАСНОСТИ

	Важная информация по безопасности, см. инструкцию
	Возможно наличие высокого напряжения
	Заземление
	Двойная изоляция
	Предохранитель, может быть заменен аналогичным, с параметрами, указанными в настоящей инструкции

УХОД ЗА ПРИБОРОМ

- Всегда отсоединяйте выводы прибора от источников электрического тока перед снятием крышки.
- Если появляются сбои или ошибки в работе прибора, он не может далее использоваться и его необходимо проверить.



- Никогда не работайте с прибором со снятой или незакрепленной крышкой батарейного отсека.
- Не применяйте абразивов и растворителей при чистке прибора, а только ткань и мягкие моющие средства.

ТЕХНИКА БЕЗОПАСНОЙ ЭКСПЛУАТАЦИИ

- Никогда не превышайте величины перегрузочной способности прибора, указанной в спецификации для каждого диапазона измерения.
- Когда прибор подключен к измеряемой схеме не прикасайтесь к неиспользуемым гнездам.
- Если порядок измеряемой величины не известен заранее, установите переключатель пределов на максимальное значение.
- Перед изменением положения переключателя диапазонов отсоедините щупы прибора от измеряемой схемы.
- При проведении измерений в телевизорах и импульсных блоках питания всегда помните, что в измеряемых точках могут присутствовать импульсы высокого напряжения, которые могут вывести из строя прибор.
- Никогда не измеряйте сопротивлений во включенной схеме.
- Всегда будьте осторожны при работе с напряжениями свыше 60 В постоянного или 30 В переменного тока. При измерениях держите пальцы за барьерной кромкой щупов.

ПЕРЕДНЯЯ ПАНЕЛЬ

- 1. Клещи-трансформатор.** Измерение переменного тока, протекающего по проводнику. Нажмите на скобу и откройте клещи. При отпуске пальца со скобы клещи снова закроются.

2. Скоба

3. Разъем для подключения термопары

4. Кнопка фиксации данных «HOLD».

Кнопка служит для запоминания измеренного значения при измерениях переменных токов и напряжений, постоянных напряжений и частоты.

5. Поворотный переключатель.

Используется для выбора функций и диапазонов. Прибор не работает, когда переключатель установлен в положение «OFF».

6. ЖК-дисплей

7. Входные разъемы.

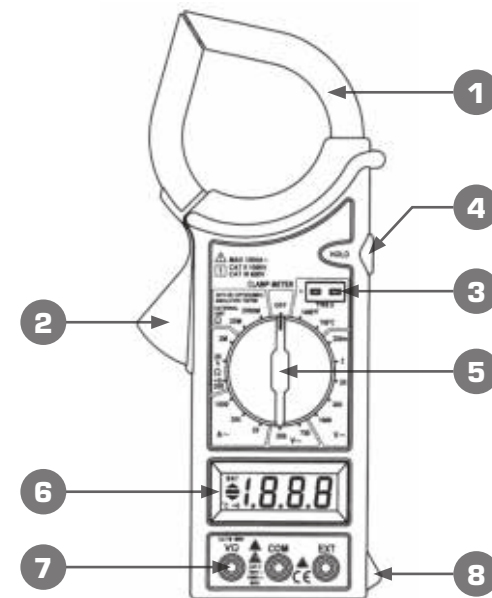
Прибор имеет три входных разъема, которые защищены от перегрузки. При работе соединяйте черный провод щупов с разъемом «COM», а красный с разъемом «V Ω».

Функция	Разъемы	Входные пределы
200 мВ	V / Ω	250V пост. или перем.
DCV / ACV	V / Ω	±0,5% ± 2D
Hz	V / Ω	±0,5% ± 2D
Ω	V / Ω	±0,5% ± 2D
ⓘ) →	V / Ω	±0,5% ± 2D

Разъем «EXT» используется при подключении измерителя изоляции.

8. Петля

ПЕРЕДНЯЯ ПАНЕЛЬ



ОБЩИЕ ХАРАКТЕРИСТИКИ

Максимальное напряжение между гнездами и «землей»	1000 В постоянного или 750 В переменного эф.ф.
Питание	Батарея 9В, типа «Крона»
Дисплей	ЖКИ, 1999 отсчетов, обновление 2-3 раза в сек.
Метод измерения	АЦП с 2-м интегрированием
Индикация перегрузки	на дисплее цифра «1»
Индикация полярности	«-» при отриц. полярности
Рабочая температура	0°C – 40°C
Температура хранения	-10°C – 50°C
Индикация разряда батареи	символ «BAT»
Размеры	96 мм x 235 мм x 46 мм
Вес	330 г

ПОСТОЯННОЕ НАПРЯЖЕНИЕ

Диапазон	Разрешение	Точность	Примечание
200 мВ	0.1 мВ	±0,5% ± 1D *	M266C
2 В	1 мВ	±0,5% ± 3D	M266C, F
20 В	10 мВ	±0,5% ± 3D	M266C, F
200 В	0.1 В	±0,5% ± 3D	M266C, F
1000 В	1 В	±0,8% ± 3D	M266C, F

*D – единица младшего разряда
Входное сопротивление: ≥ 9 МОм

ПЕРЕМЕННЫЙ ТОК

Диапазон	Разрешение	Точность	Примечание
20 А	10 мА	±4,0% ± 5D	M266C
200 А	100 мА	±2,5% ± 5D	M266C, F
1000 А	1 А	±3,0% ± 10D	> 800 мА

Диапазон частот: 50 – 60 Гц. Измерение: среднеквадратичное для сигнала синусоидальной формы. Ширина раскрыва клещей: 5 см. Защита от перегрузки: 1200 А, 60 сек.

ПЕРЕМЕННОЕ НАПРЯЖЕНИЕ

Диапазон	Разрешение	Точность	Примечание
200 В	0.1 В	±1,0% ± 5D	M266C, F
750 В	1 В	±1,2% ± 3D	M266C, F

Входное сопротивление: ≥ 9 МОм
Диапазон частот: 50 Гц – 500 Гц. Измерение: среднеквадратичное для сигнала синусоидальной формы.

ИЗМЕРЕНИЕ ИЗОЛЯЦИИ (При подключении дополнительно 500 – вольтового измерителя изоляции)

Диап.	Разреш. способн.	Точность
20 МОм	10 кОм	+ 2,0%(данные-м) + 2D
2000 МОм	1 МОм	+ 4,0%(данные-п) + 2D (RX≤500МОм) + 5,0%(данные-п) + 2D (RX>500МОм)

При работе с M266F и измерителем 261: m=50, n=100
При работе с M266C и измерителем 261: m=50, n=100

СОПРОТИВЛЕНИЕ

Диапазон	Разрешение	Точность	Примечание
200 Ом	0,1 Ом	±1,0% ± 5D	M266C, F
2 кОм	1 Ом	±1,0% ± 8D	M266F
20 кОм	10 Ом	±1,0% ± 8D	M266C, F
200 кОм	100 Ом	±1,0% ± 8D	M266F
2 МОм	1 кОм	±1,0% ± 8D	M266C, F

ТЕМПЕРАТУРА (M266C)

Диапазон	Разреш. способн.	Точность	
		0°C – 400°C	400°C – 750°C
0°C – 750°C	1°C	±1.0% ± 3D	±2.0% ± 3D

ЧАСТОТА (M266F)

Диапазон	Разрешающая способность	Точность
2 кГц	1 Гц	±2.0% ± 5D

ПРОВЕДЕНИЕ ИЗМЕРЕНИЙ

ИЗМЕРЕНИЕ ТОКА

1. Установите переключатель пределов на желаемый диапазон измерения переменного тока. Клепщи-трансформатор измеряют переменный ток, протекающий в проводнике.
2. Когда на дисплее возникает только цифра «1» это значит, что возникла перегрузка и необходимо установить переключатель пределов на большее значение.

ИЗМЕРЕНИЕ ИЗОЛЯЦИИ (При подключении дополнительно 500 – вольтового измерителя изоляции)

1. Соедините измеритель изоляции через вилку-тройник «VΩ», «COM», «EXT» на измерителе с гнездами, «COM», «EXT» прибора токовые клещи.
2. Установите переключатель пределов на приборе в положение 2000 MΩ.
3. Установите переключатель пределов на измерителе изоляции в положение 2000 MΩ.
4. Подключите щупы прибора к входным гнездам L и E измерителя изоляции и соедините их с исследуемой изоляцией. (Питание измерителя изоляции должно быть выключено).
5. Включите питание на измерителе изоляции.
6. Нажмите кнопку PUSH 500V, при этом загорится красный светодиод 500V. На дисплее прибора появится величина сопротивления измеряемой изоляции. Если эта величина будет менее 19 МОм, переключите переключатели пределов на приборе и измерителе изоляции в положение 20 МОм, при этом точность показаний увеличится.
7. Если измеритель изоляции не используется, установите его переключатель питания в положение «OFF» и выньте щупы из гнезд L и E. Это продлит срок службы батарей и предотвратит от поражения электрическим током.

ИЗМЕРЕНИЕ НАПРЯЖЕНИЙ

1. Подсоедините черный щуп к гнезду «COM», а красный к гнезду «VΩ» прибора.
2. Установите переключатель пределов на желаемый диапазон измерения DC V или AC V и подсоедините щупы к источнику напряжения или к измеряемой нагрузке.

Прибор покажет значение измеряемого напряжения и его полярность.

3. Когда на дисплее возникает только цифра «1» это значит, что возникла перегрузка и необходимо установить переключатель пределов на большее значение.

ИЗМЕРЕНИЕ СОПРОТИВЛЕНИЙ

1. Подсоедините черный щуп к гнезду «COM», а красный к гнезду «VΩ» прибора.
2. Установите переключатель пределов на желаемый диапазон измерения сопротивлений и подсоедините щупы к измеряемому сопротивлению.
3. ЗАМЕЧАНИЕ:
 - Если значение измеряемого сопротивления превышает максимальную величину выбранного предела измерений, на индикаторе появится цифра «1», указывающая на перегрузку.
 - При измерении установленного в схеме сопротивления, убедитесь, что схема отключена от всех питающих напряжений и конденсаторы в ней полностью разряжены.

ДИОДНЫЙ ТЕСТ

1. Подсоедините черный щуп к гнезду «COM», а красный к гнезду «VΩ» прибора. (Полярность красного щупа будет положительная).
2. Установите переключатель пределов в положение и подсоедините красный щуп к аноду, а черный к катоду измеряемого диода. Прибор покажет прямое падение напряжение на диоде. При обратном подключении диода к щупам на дисплее появится «1».

ПРОЗВОНКА ЭЛЕКТРИЧЕСКОЙ ЦЕПИ

1. Подсоедините черный щуп к гнезду «COM», а красный к гнезду «VΩ» прибора. (Полярность красного щупа будет положительная).
2. Установите переключатель пределов в положение и подключите щупы прибора к двум точкам измеряемой схемы. Если между ними существует гальваническая связь (то есть сопротивление между ними менее 50 Ом) прозвучит сигнал зуммера.

ИЗМЕРЕНИЕ ТЕМПЕРАТУРЫ (M266C)

1. Установите переключатель пределов в положение °C или °F и дисплей покажет значение температуры окружающей Среды.
2. Вставьте вилку термодпары в разъем на передней панели прибора и обеспечьте контакт пробника термодпары с измеряемым объектом. Читайте показания на дисплее.



Во избежание поражения электрическим током убедитесь, что перед проведением других измерений термодпара вынута из разъема прибора.

ИЗМЕРЕНИЕ ЧАСТОТЫ (M226F)

1. Подсоедините черный щуп к гнезду «COM», а красный к гнезду «VΩ» прибора.
2. Установите переключатель пределов в положение «Hz» и подключите щупы прибора к источнику сигнала или к нагрузке.

3. ЗАМЕЧАНИЕ:

- Измерение возможно при входном сигнале и свыше 10 В эфф., но при этом не гарантируется точность.
- При измерении малых сигналов в условиях больших внешних наводок предпочтительно использовать экранированный кабель.

ЗАМЕНА БАТАРЕИ

Если на дисплее появился символ «BAT», это говорит о необходимости замены батареи. Снимите крышку отсека питания. Замените свежую батарею новой.



Перед тем, как открывать отсек питания убедитесь, что щупы отсоединены от измеряемой схемы во избежание поражения электрическим током.

КОМПЛЕКТ ПОСТАВКИ

- Токовые клещи – 1 шт.
- Комплект измерительных щупов (кр/черн) – 1 шт.
- Термодпара K-типа (для M-266C) – 1 шт.
- Батарея 9В типа «Крона» – 1 шт.
- Инструкция по эксплуатации – 1 шт.

ТРАНСПОРТИРОВКА

Осуществляется в соответствии с правилами перевозок, действующими на каждом виде транспорта. При хранении и транспортировании прибор должен быть защищен от механических повреждений. Условия транспортирования и хранения указанных изделий в части воздействия климатических факторов окружающей среды – по группе 1 ГОСТ 16962–71.

ОБМЕН ИЛИ ВОЗВРАТ ТОВАРА

Согласно Статье 25 закона «О защите прав потребителей» обмен или возврат товара возвожен в течение 14 дней со дня покупки.

УТИЛИЗАЦИЯ

	После вывода из эксплуатации прибор должен быть упакован на утилизацию в порядке, установленном потребителем, либо в соответствии с федеральным, либо региональным законом России или стран – участников Таможенного союза.
--	---

АДРЕСА И КОНТАКТЫ

Изготовитель:
Джи Би Эс Тул Индастриал Ко., ЛТД, пр.6, пер.296, роуд Ленг-Ю, Тэйпинг, Тэйчунг, Тайвань (Китай)

Импортер:
ООО «Гелиос», 248025, г.Калуга, ул.Промышленная, 34

Сервисный центр:
248033, Россия, г.Калуга, пер.Секиотовский, д.12
Тел.: (4842) 595–260

*Производитель оставляет за собой право изменить характеристики товара, комплектацию и его внешний вид без предварительного уведомления

