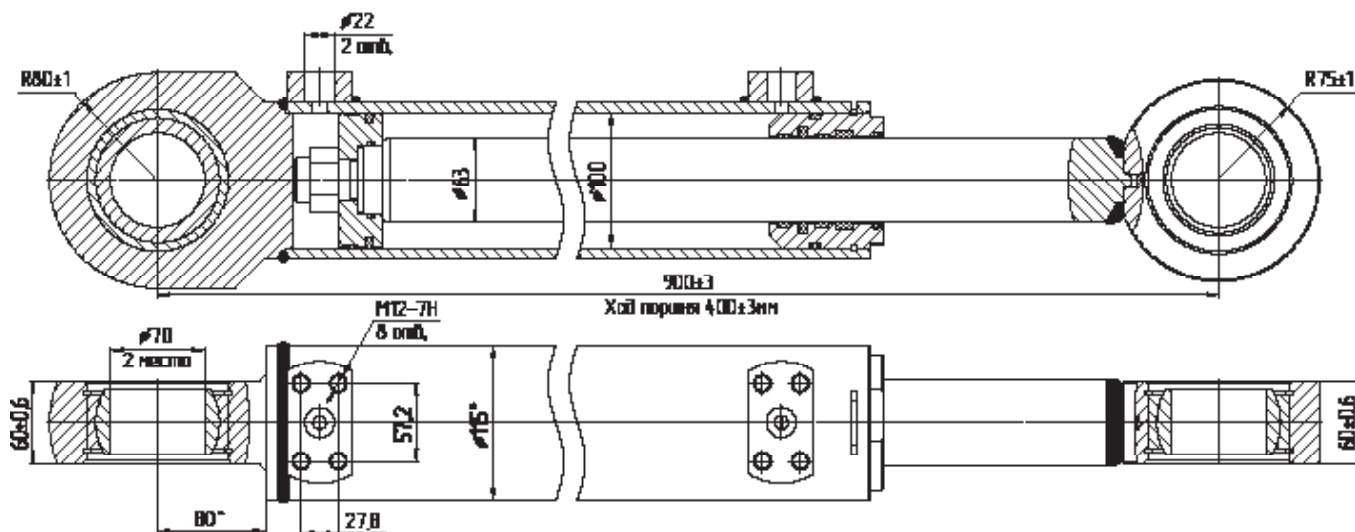
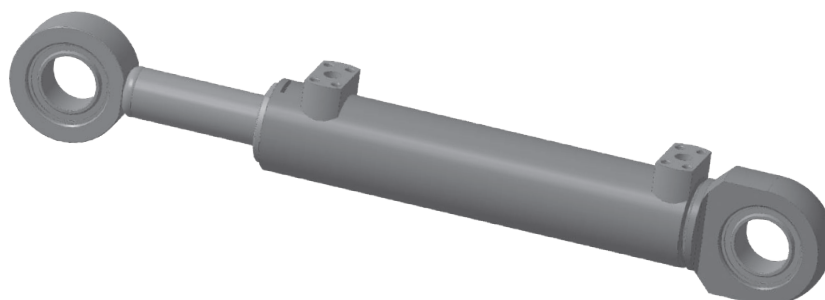


MC100.63x400-3(4).11.6

По заказам потребителя гидроцилиндры могут изготавливаться с любыми параметрами ходов.



Технические характеристики

Диаметр поршня, мм	100	Скорость поршня, м/с	
Диаметр штока, мм	63	номинальная	0,15
Давление, МПа		максимальная	0,3
номинальное	16(20)	Гидромеханический КПД	0,94
максимальное	20(25)		
Усилие на штоке, кН		Масса, кг	45,6
толкающее	125,6(157)		
тянущее	75,8(94,6)		

Применяемость: Для опоры экскаваторов ЭО-3323А, ЕК-12, ЕК-14.