

# Гидроцилиндр КГЦ337А.50-32-320

Давление, МПа:

номинальное -16

максимальное -20

Усилие на штоке, кН:

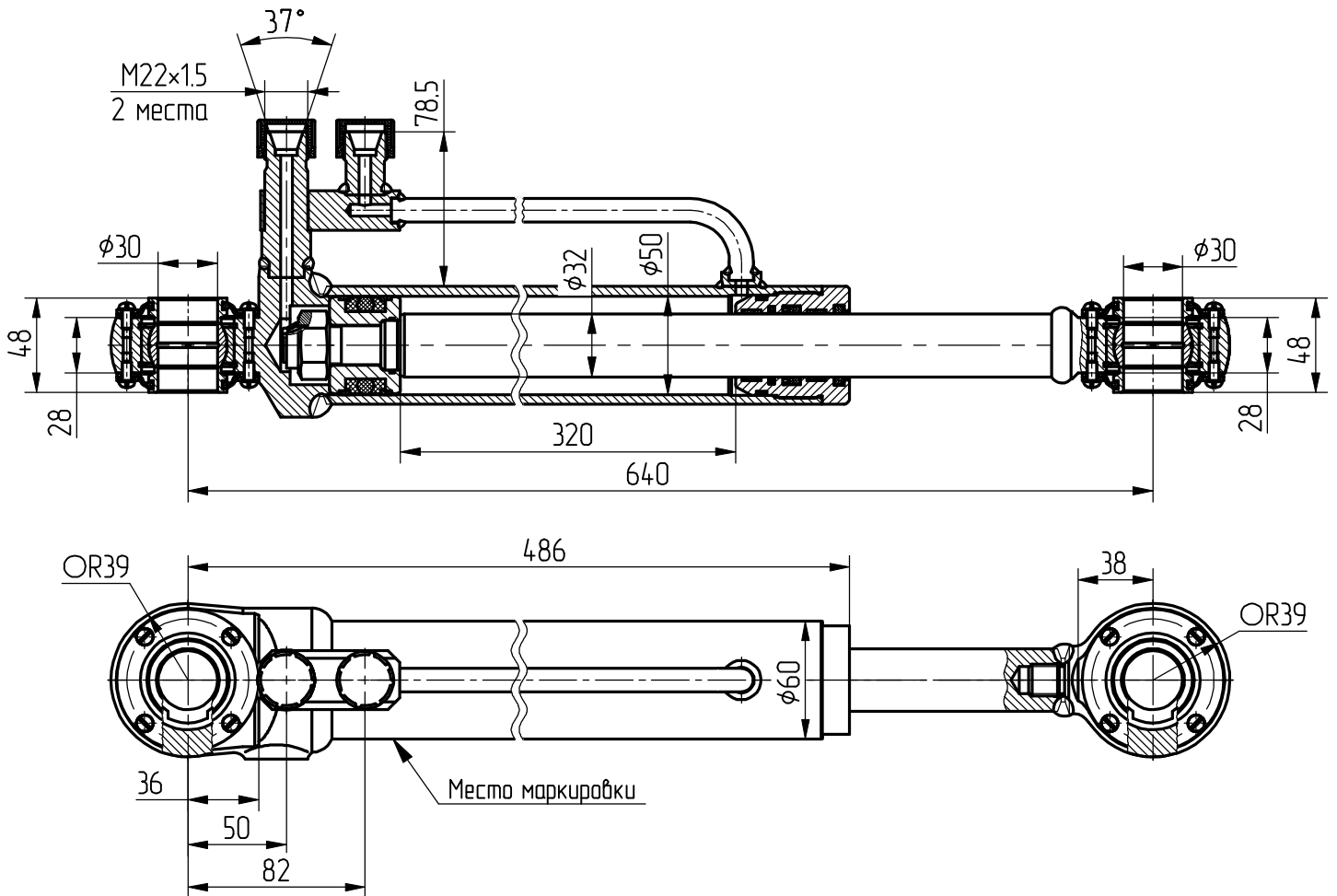
толкающее -29,85

тянущее -17,62

Масса, кг -10,9

Пример маркировки:

КГЦ337А.50-32-320, Ту, Ну, Ду.



Применяемость: гидроцилиндр рулевого управления погрузчика Т0-30.