

Гидроцилиндр КГЦ405.125-63-520

Давление, МПа:

номинальное - 20

максимальное - 24

Усилие на штоке, кН:

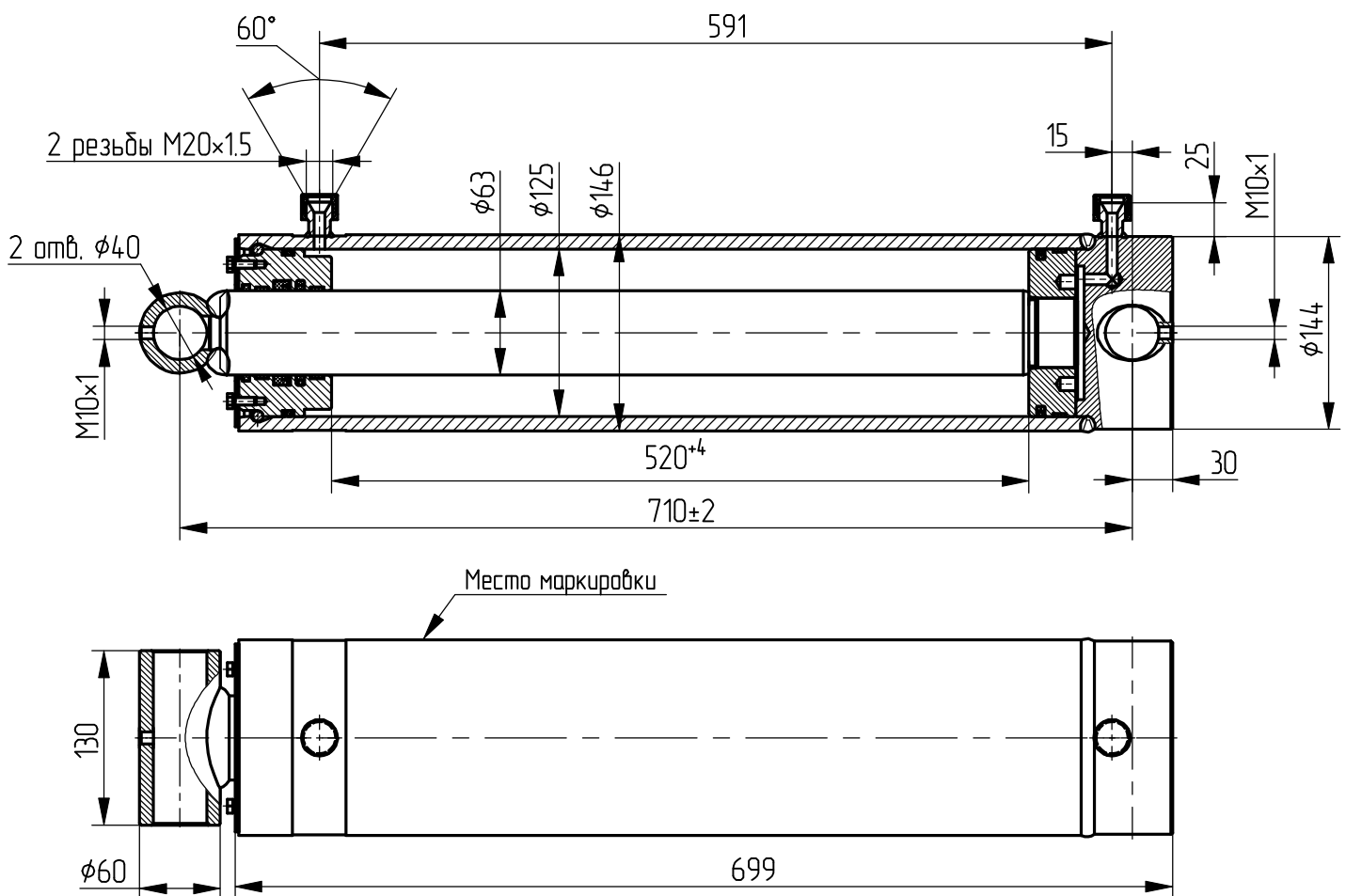
толкающее - 233,1

тянущее - 173,9

Масса, кг - 54

Уплотнение по поршню и штоку
компании - "Trelleborg".

Пример маркировки: КГЦ405.125-63-520, Т_у, Н_у, Д_у.



Применяемость: гидроцилиндр режущего ковша навесного оборудования с/х машины.