

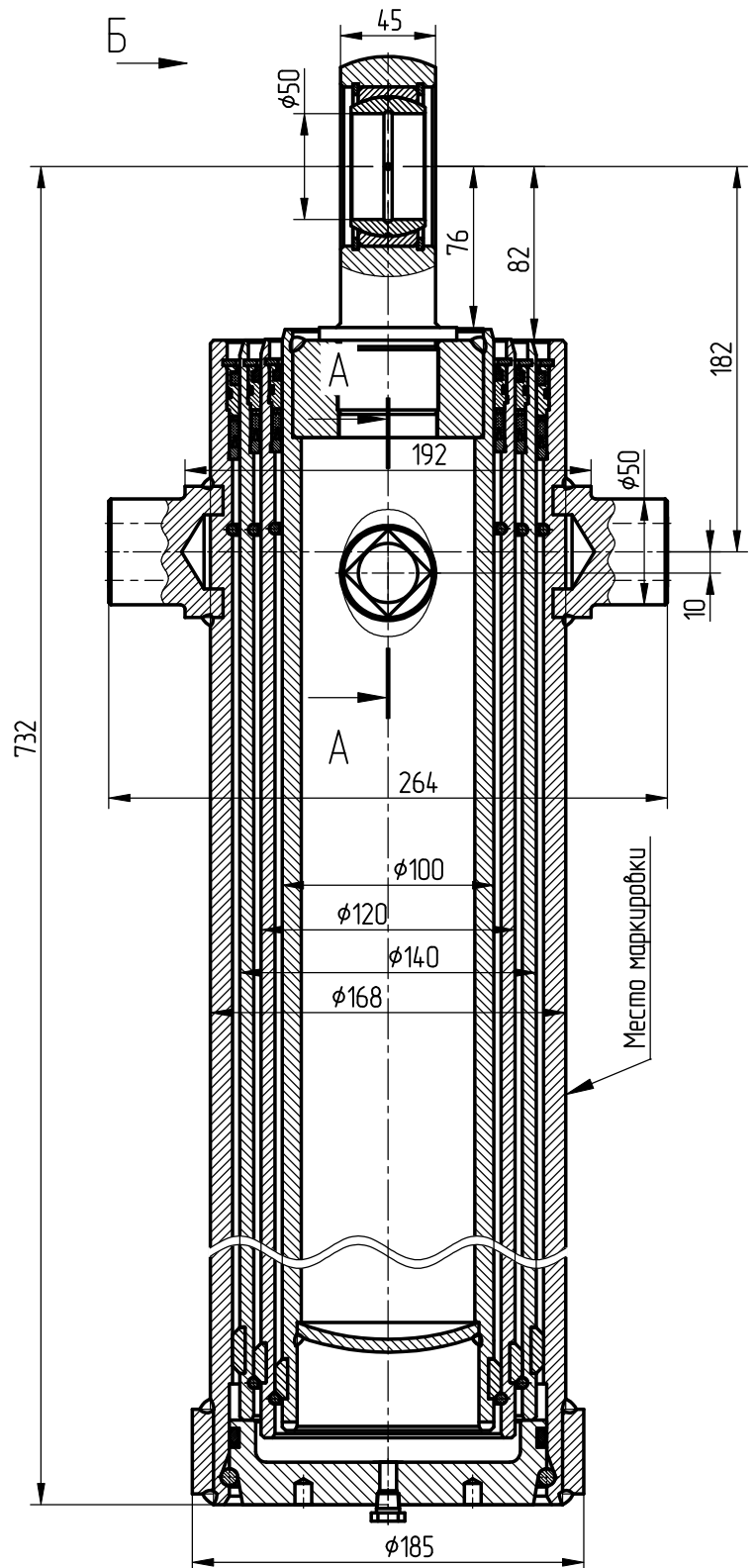
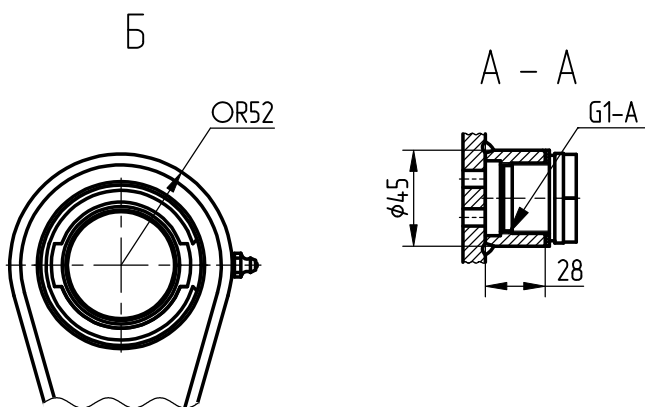
Гидроцилиндр КГЦ999.3-140-1450

Применяемые уплотнения
фирмы "GAPI GROUP".

Пример маркировки:
КГЦ881.3-140-1180 Tu Nu Du

Звено	Диаметр, мм	Ход, мм
I	140	476
II	120	483
III	100	491
Общий ход, мм		1450

Номинальное давление, МПа	- 15
Максимальное давление, МПа	- 18
Количество звеньев	- 3
Масса, кг	- 73.9
Усилие (при 15 МПа), кН:	
- звено I	- 219.4
- звено II	- 161.2
- звено III	- 111.9



Не допускается эксплуатация гидроцилиндра на максимальном вылете звеньев без механического ограничения максимального подъема платформы; не допускается движение азрезата с поднятой платформой.

Применяемость: гидроцилиндр подъема кунга ножничного подъемника