

Гидроцилиндр КГЦ622.50-25-200

Давление, МПа:

номинальное - 16

максимальное - 20.

Усилие на штоке, кН:

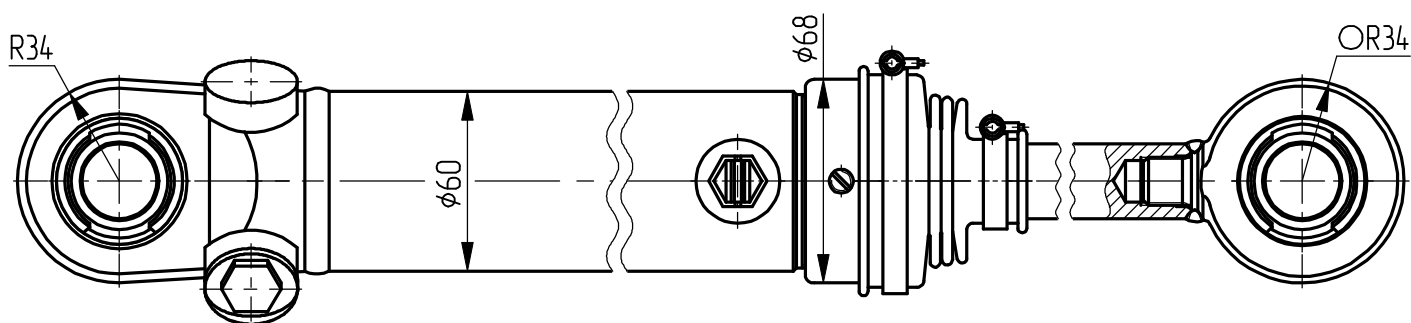
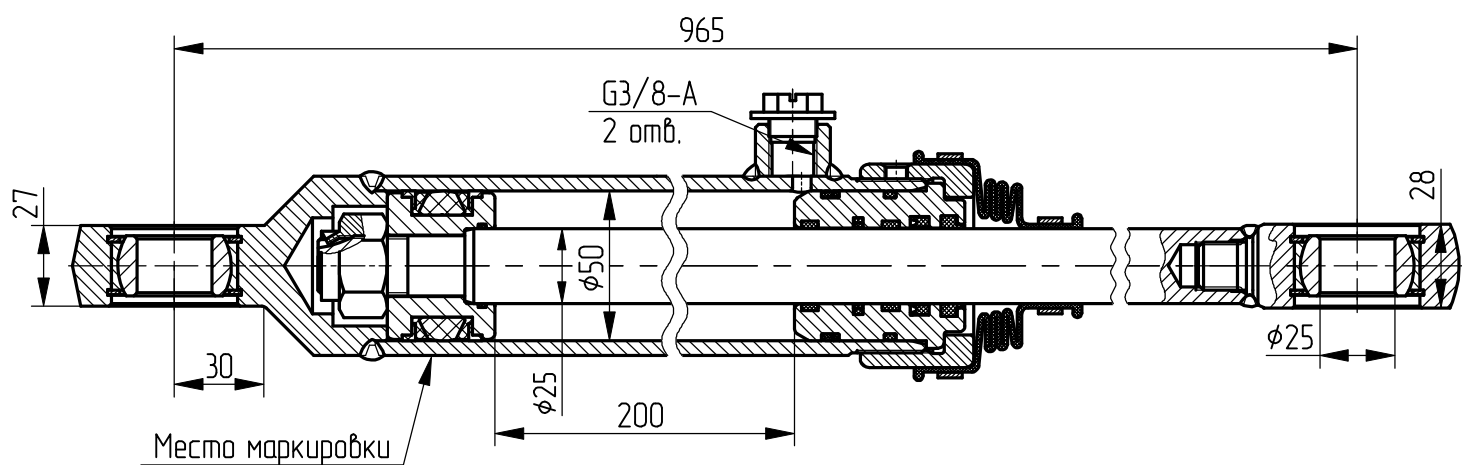
толкающее - 29,8

тянущее - 22,4

Масса, кг - 8,3

Уплотнения по поршню и штоку компании "GAPI".

Пример маркировки: КГЦ622.50-25-200 Ту, Ну, Ду



Применяемость: рулевое управление доставочной машины (ЗАО "Амкодор-Инвар").