

# Гидроцилиндры 641808-3405005

Давление, МПа:

номинальное -10,

максимальное -12.

Усилие на штоке, кН:

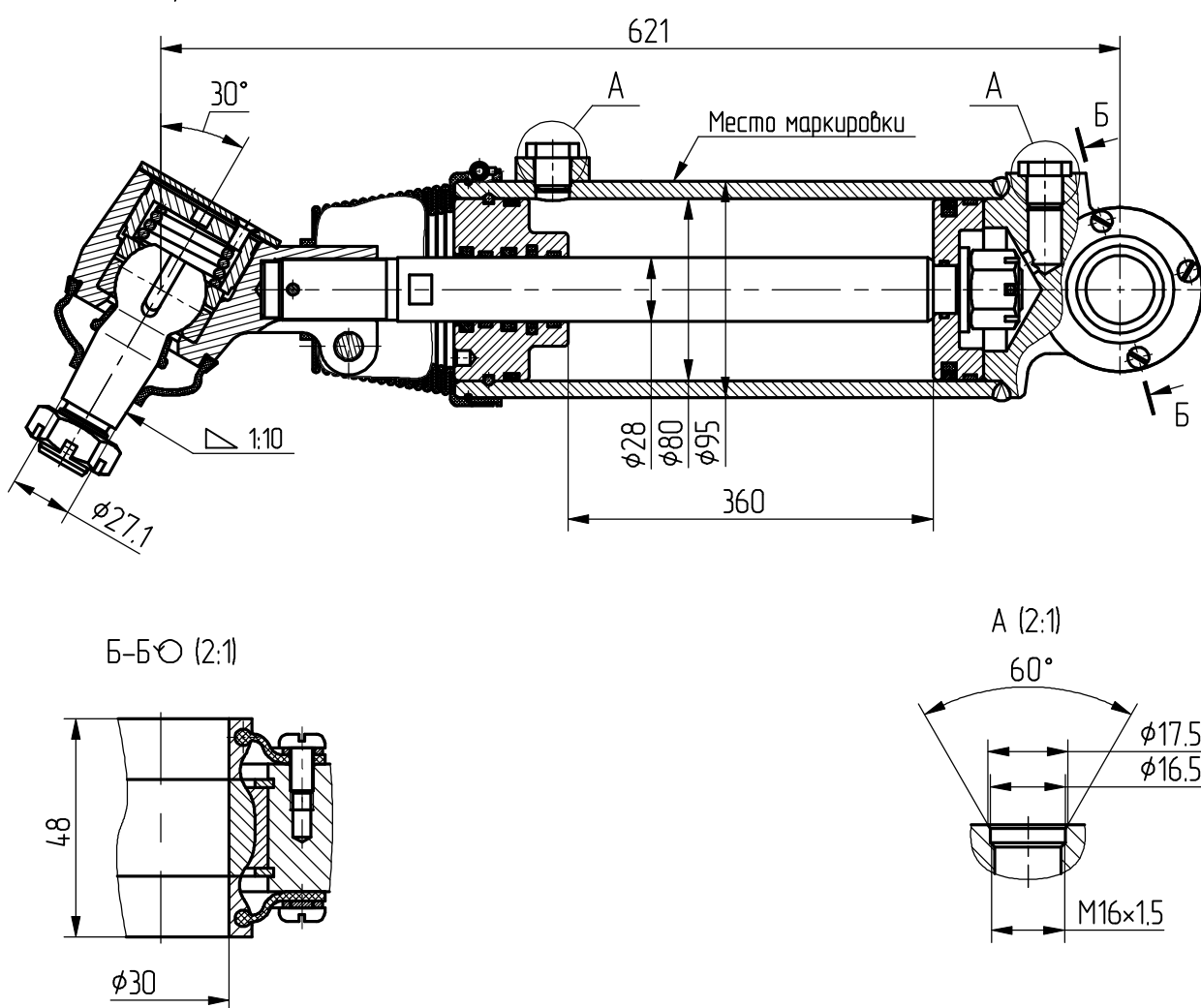
толкающее -38.2,

тянущее -33.5.

Масса, кг - 16.

Уплотнения по поршню и штоку фирмы:  
"Busak+Shamban".

Пример маркировки: 641808-3405005, Ту, Ну, Ду.



Применяемость: гидросилитель руля автомобиля МАЗ-641808.