

Гидроцилиндр КГЦ369-01.125-60-710

Давление, МПа:

номинальное -16,

максимальное -20.

Усилие на штоке, кН:

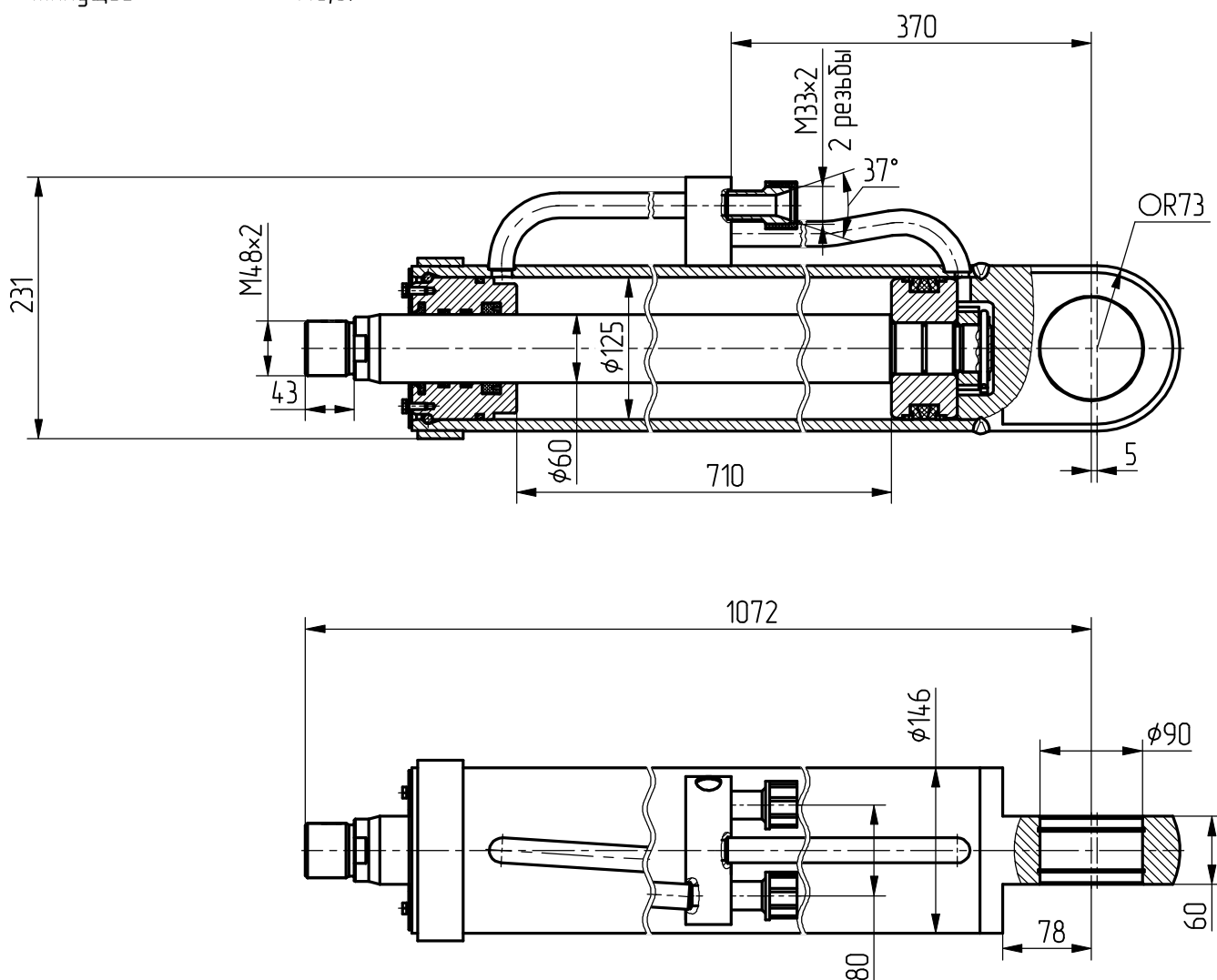
толкающее -186,5,

тянущее -143,6.

Уплотнения по поршню фирмы "Trelleborg".

Уплотнения по штоку и неподвижных соединений -
"Белорусьрезинотехника".

Пример маркировки: КГЦ369-01.125-60-710, Ту, Ну, Ду.



Применяемость: гидроцилиндр подъёма стрелы фронтального погрузчика Т0-18Б.

ООО "Гидрокуль" г. Москва.