

Давление, МПа:

номинальное -16,

максимальное -20.

Усилие на штоке, кН:

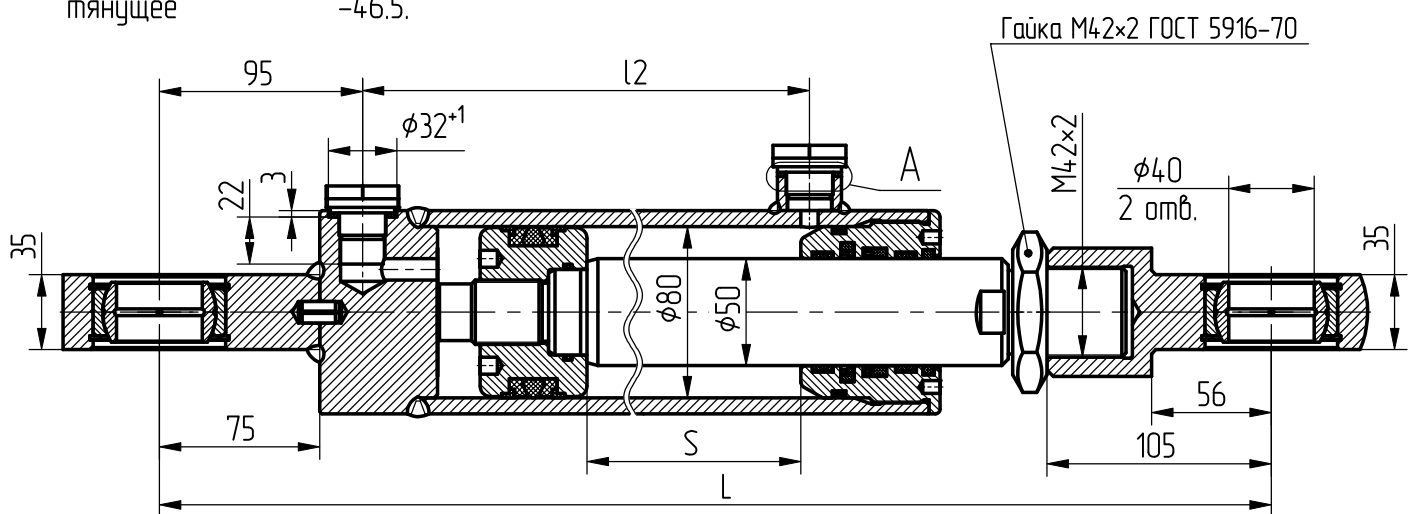
толкающее -76.4

тянущее -46.5.

Гидроцилиндр КГЦ786.80-50-S

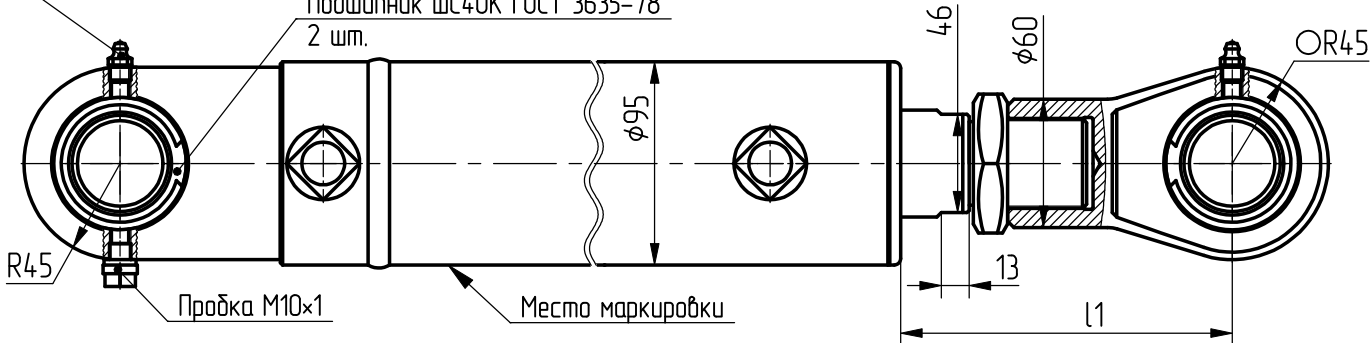
Уплотнения по штоку фирмы: "GAPI GROUP".

Пример маркировки: КГЦ786.80-50-200, Ту, Ну, Ду.

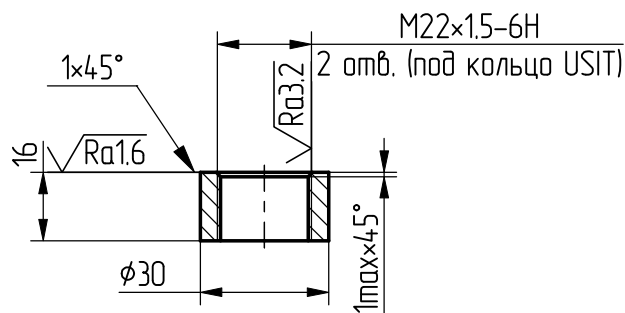
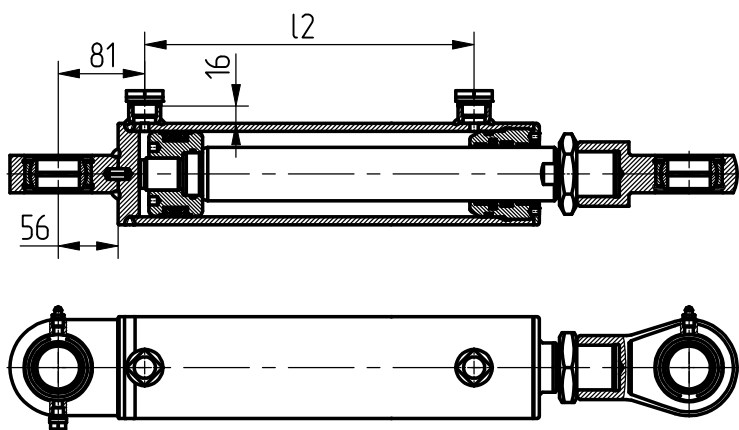


Масленка 1.2.Ц6 ГОСТ 19853-74
2 шт.

Подшипник ШС40К ГОСТ 3635-78
2 шт.



A (2:1)



Обозначение	Размеры, мм				Масса, кг	Применяемость		
	S		L					
	номинал	пред. откл.	номинал	пред. откл.				
КГЦ786.80-50-200	200		620	±1.5	155	309	21,1	з/ц установки угла резания грейдерного отвала
КГЦ786-01.80-50-250	250	+3	590		140	308	19,8	з/ц поворота переднего поворотного отвала