

# Гидроцилиндр КГЦ455.140-70-200

Давление, МПа:

номинальное -25

максимальное -30

Усилие на штоке, кН:

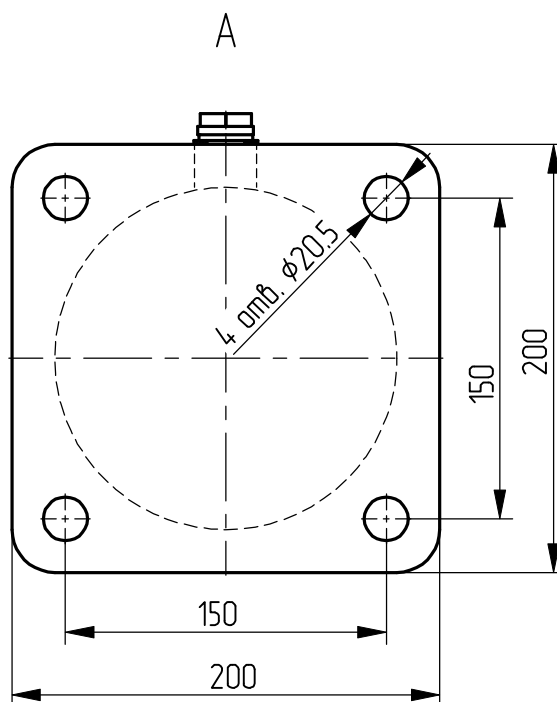
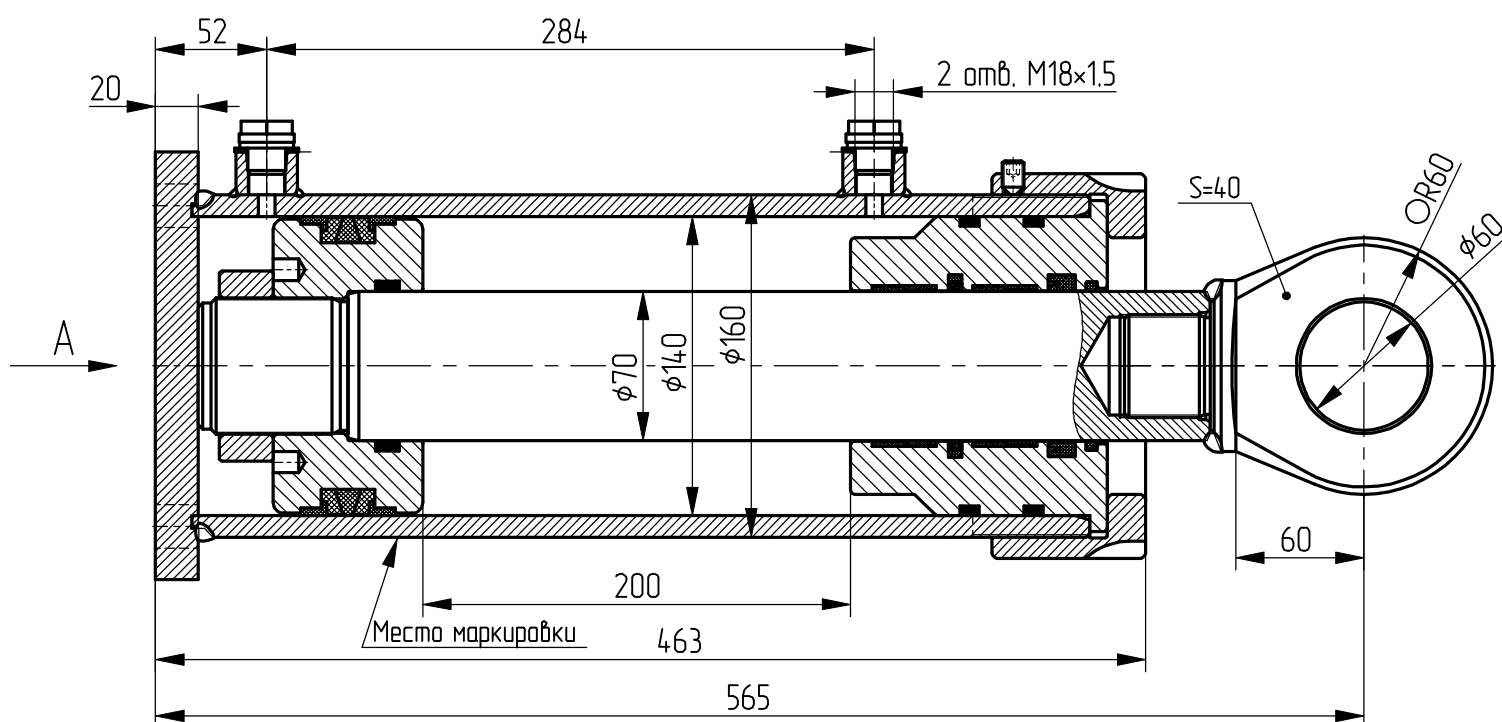
толкающее -365,6

тянущее -274,2

Масса, кг -57,5

Уплотнение по поршню и штоку  
компания - "Trelleborg".

Пример маркировки: КГЦ455.140-70-200, Ту, Ну, Ду.



Применяемость: гидроцилиндр подъема  
культиватора АД-600 "Рудин" из рабочего  
в транспортное положение.