

# Гидроцилиндр КГЦ734.63-45-700

Давление, МПа:

номинальное - 16

максимальное - 20

Усилие на штоке, кН:

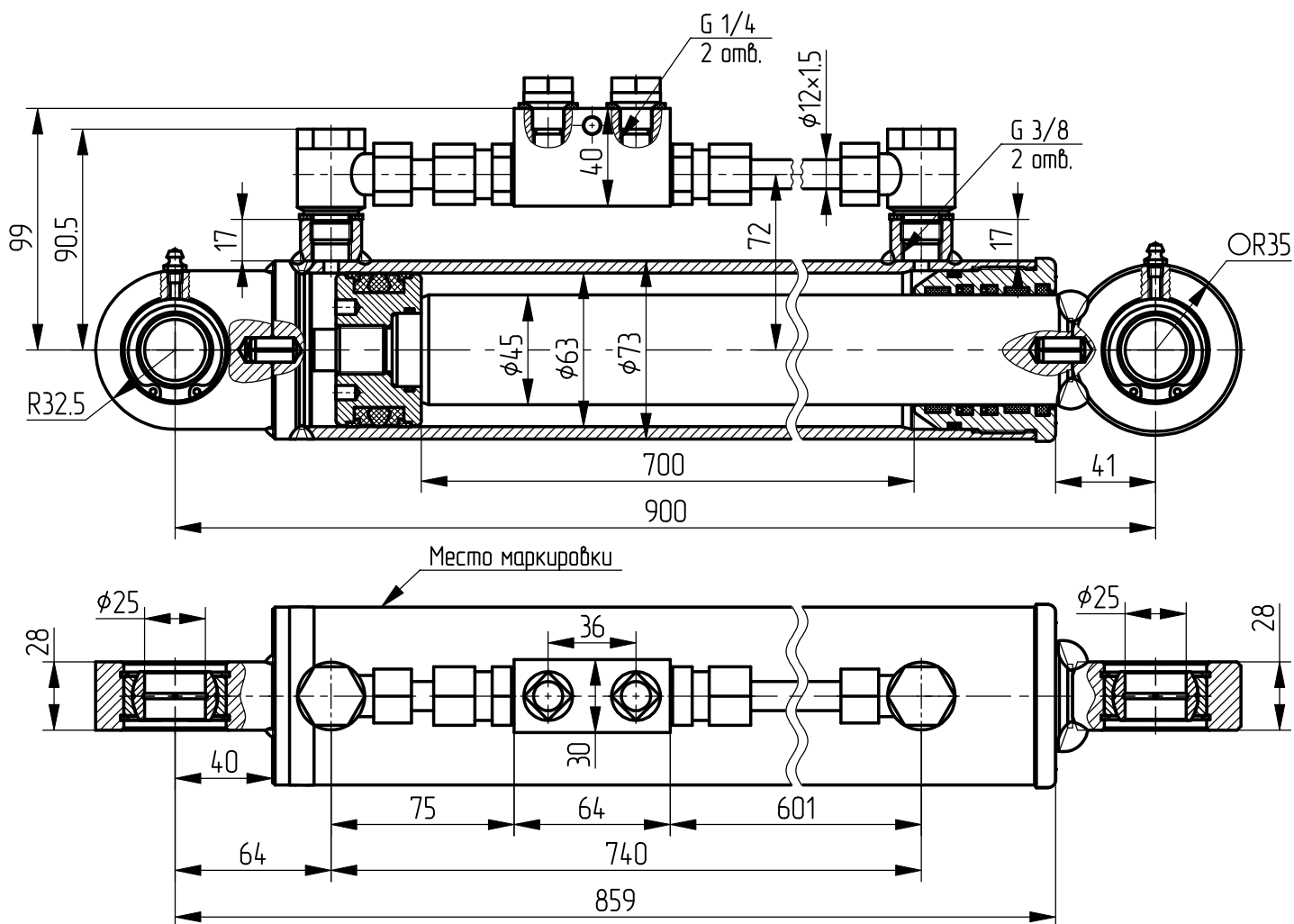
толкающее - 47,4

тянущее - 23,2

Масса, кг - 21,4

Уплотнения компании "GAPI GROUP".

Пример маркировки: КГЦ734.63-45-700 Ту Ну Ду



Применяемость: гидроцилиндр косилки прицепной ротационной.