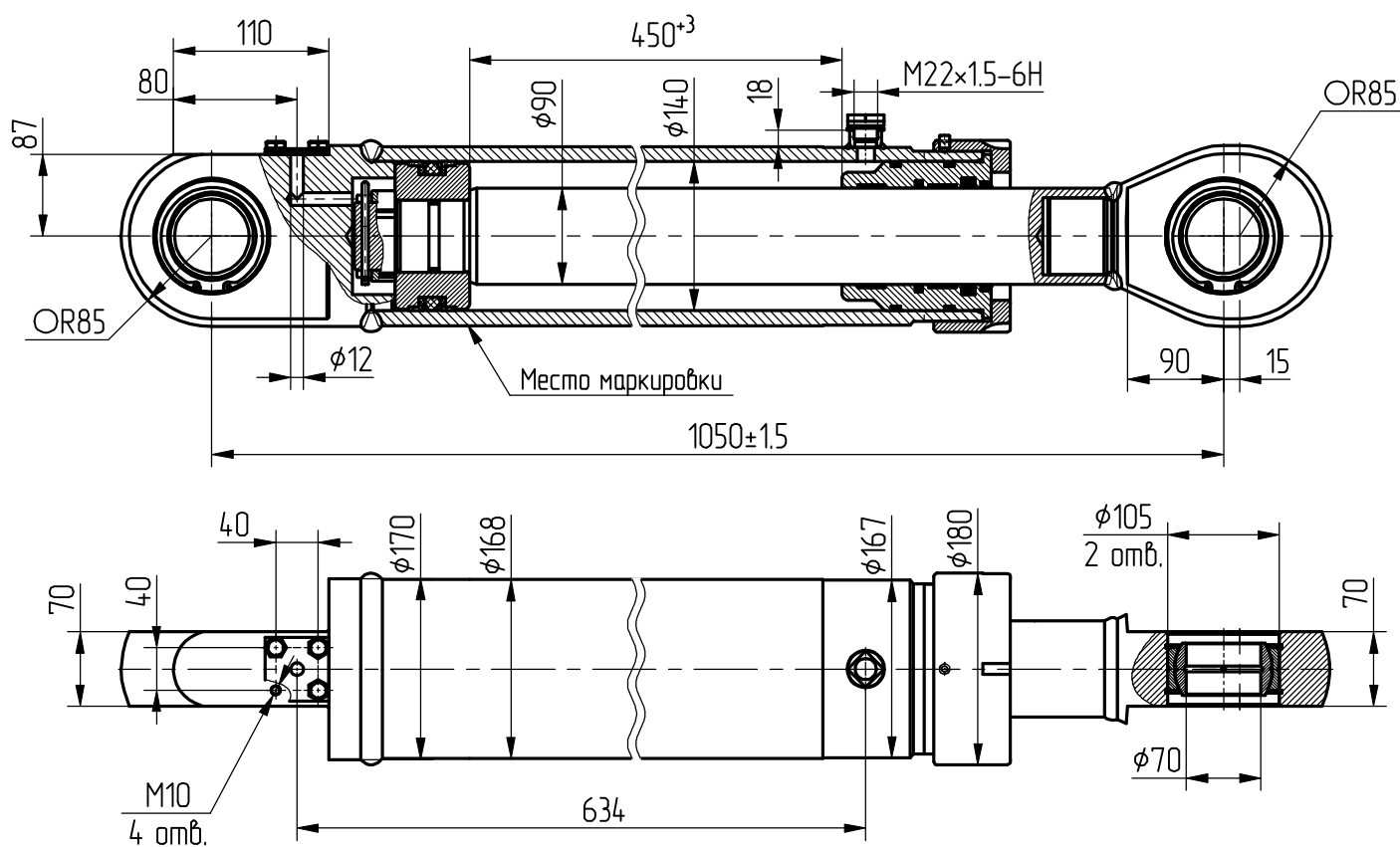


Гидроцилиндр КГЦ419.140-90-450

Давление, МПа:	
номинальное	-20
максимальное	-24
Усилие на штоке, кН:	
толкающее	-292,5
тянущее	-196,98

Уплотнения подвижных соединений фирмы "Trelleborg".

Пример маркировки: КГЦ419.140-90-450, Ту, Ну, Ду.



Применяемость: гидроцилиндр ковшевой машин ПДМ.