

МС50/30хS-3(4).44

По заказам потребителя гидроцилиндры могут изготавливаться с любыми параметрами ходов.

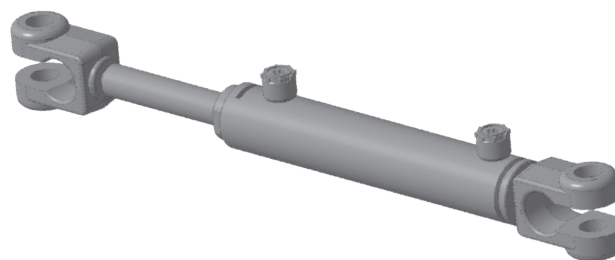
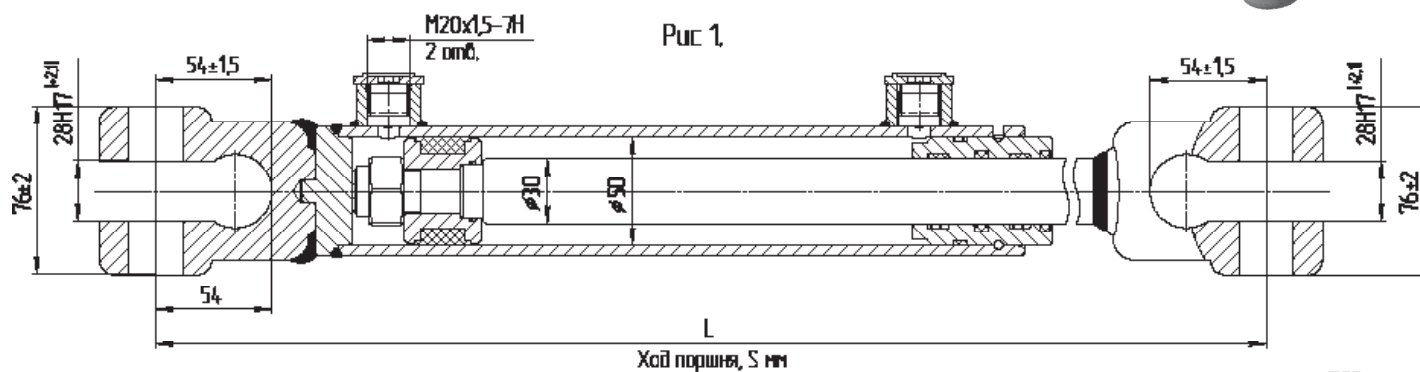


Рис. 1



Ход поршня, S мм

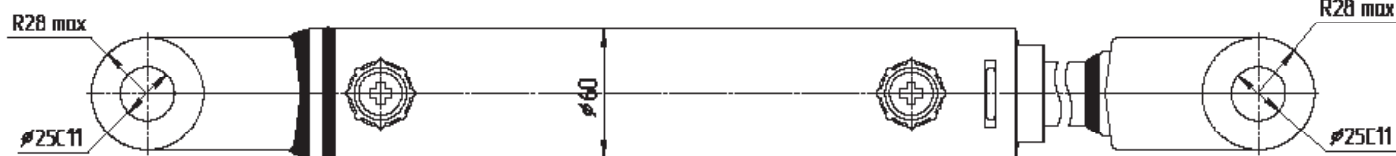
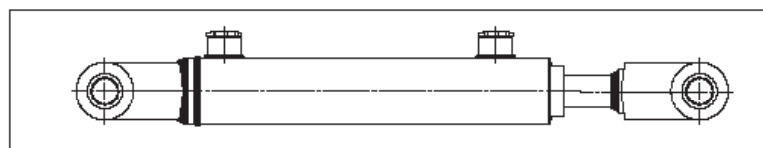


Рис. 2  
остальное см. рис. 1

Технические характеристики

Диаметр поршня, мм	50
Диаметр штока, мм	30
Давление, МПа	
номинальное	16(20)
максимальное	20(25)
Усилие на штоке, кН	
толкающее	31,40(39,26)
тянущее	20,10(25,12)
Скорость поршня, м/с	
номинальная	0,2
максимальная	0,3
Гидромеханический КПД	0,94



Обозначение гидроцилиндра	S, мм	L, мм	Рис.	Масса кг
МС50/30х200-3(4).44(630)	200±2,5	630±2,5	1	9,4
МС50/30х200-3(4).44(515)	200±2,5	515±2,5	2	8,75

Применяемость: Гидросистемы тракторов и сельхозмашин.