

# Гидроцилиндр КГЦ421.125-63-200

Давление, МПа:

номинальное - 20

максимальное - 24

Усилие на штоке, кН:

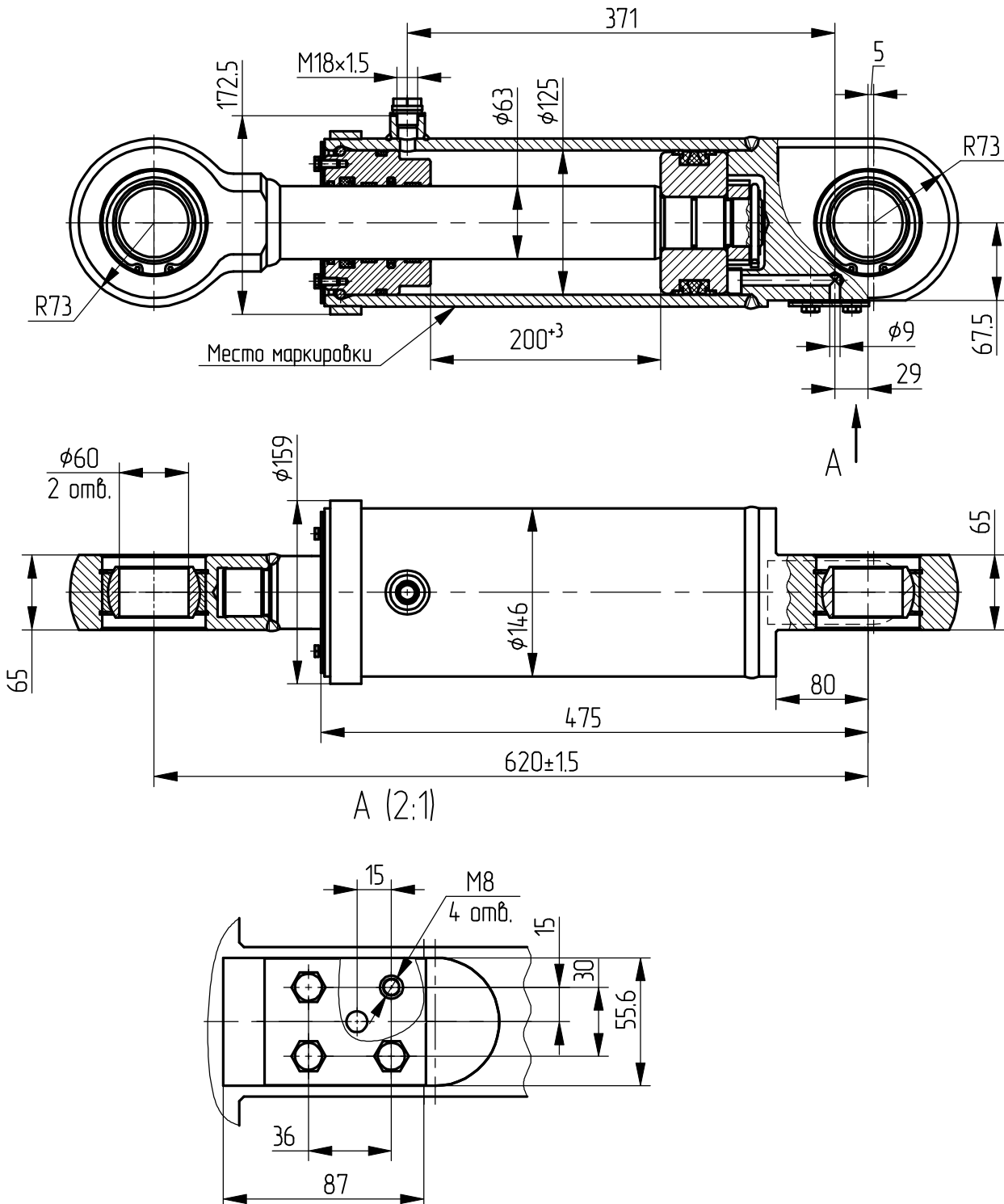
толкающее - 233,1

тянущее - 173,9

Масса, кг - 50,7

Уплотнение по поршню и штоку  
компании - "Trelleborg".

Пример маркировки: КГЦ421.125-63-200, Ту, Ну, Ду.



Применяемость: гидроцилиндр подъема платформы машины ПДМ