

Гидроцилиндр КГЦ427.100-50-560

Давление, МПа:

номинальное -16,

максимальное -20.

Усилие на штоке, кН:

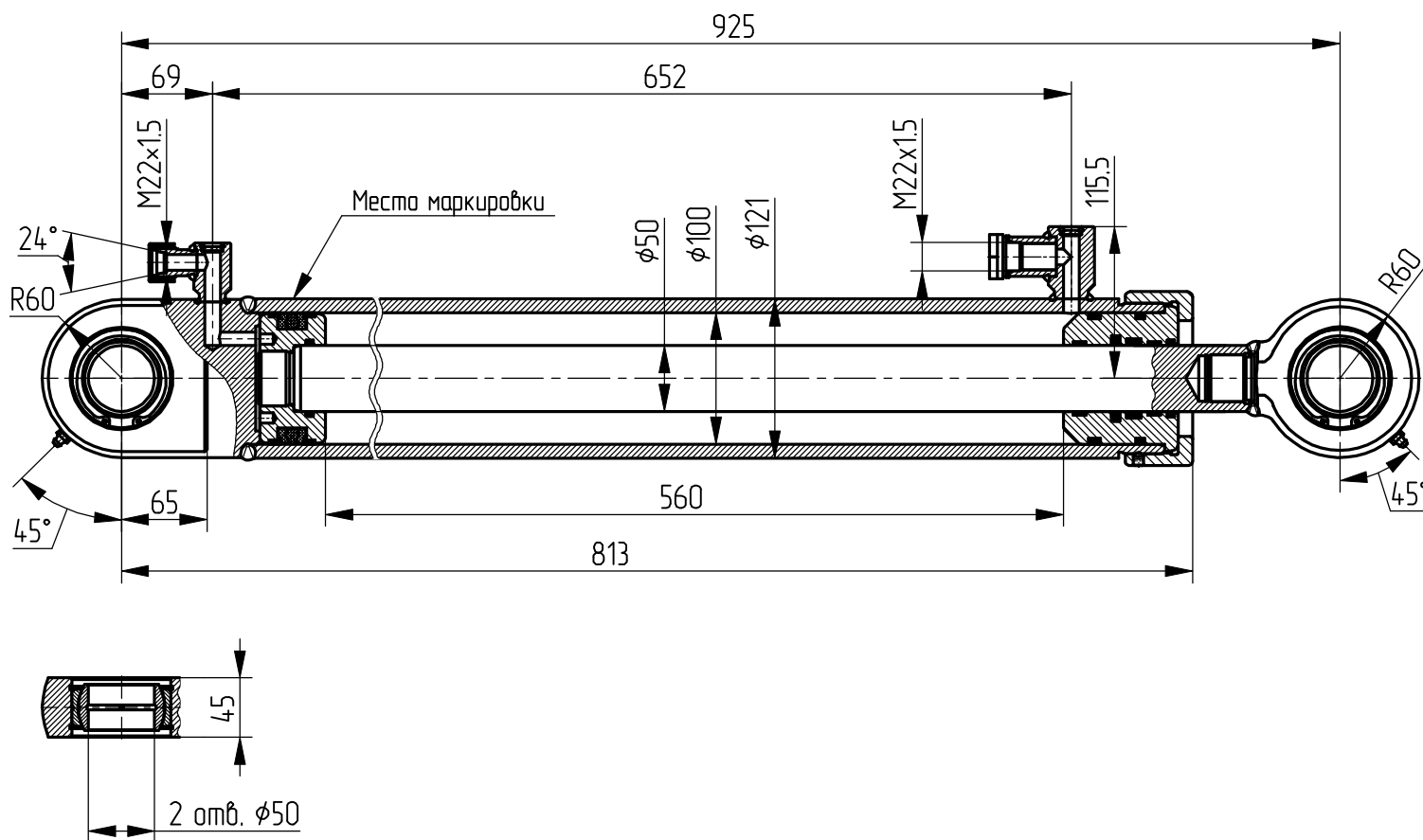
толкающее -119.4,

тянущее -89.5.

Масса, кг -47.

Уплотнение по поршню и штоку
компании - "Trelleborg".

Пример маркировки: КГЦ427.100-50-560, Ту, Ну, Ду.



Применяемость: гидроцилиндр рукояти машины ГМ 42.