

Гидроцилиндр КГЦ80.50-S

Давление, МПа:

номинальное -16,

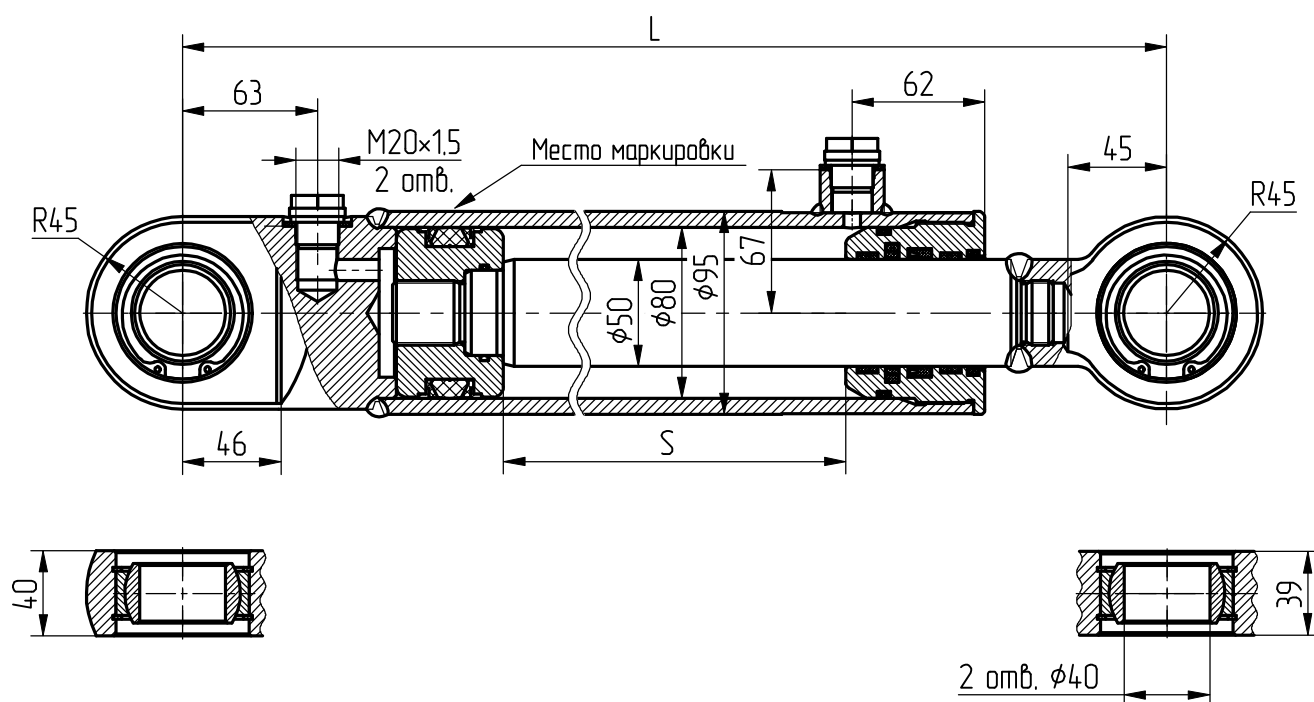
максимальное -20.

Усилие на штоке, кН:

толкающее -76.4,

тянущее -46.6.

Уплотнение по поршню и штоку
компании - "Trelleborg".



Обозначение	Размеры, мм		Масса, кг	Применяемость
	S	L		
КГЦ80.50-160	160	460	16.9	Управление изменением движения комбайна ПКС-8
КГЦ80.50-200	200	500	18.2	Подъем балки сажалки картофельной СК-4
КГЦ80.50-250	250	550	19.8	Рулевое управление катка А-6712А.
КГЦ80.50-280	280	580	20.8	
КГЦ80.50-320	320	620	22	Подъем зрейферного ковша
КГЦ80.50-360	360	660	23.3	Управление изменением движения комбайна ПКС-8
КГЦ80.50-400	400	700	24.5	Рулев. управлен. катков: А-6622, А-6631, А-6641
КГЦ80.50-450	450	750	26.1	Поворот отвала экскаватора А-702ЕВ-02
КГЦ80.50-500	500	800	27.7	Подъем платформы прицепа ТП-10
КГЦ80.50-560	560	860	29.6	
КГЦ80.50-630	630	930	31.9	Подъем платформы транспортировщика ПСГ-6,5
КГЦ80.50-710	710	1010	34.3	Подъем стрелы погрузчиков А-702Е-01, А-704. Управление изменением движения комбайна ПКС-8
КГЦ80.50-800	800	1100	37.2	Подъем платформы транспортировщика ПСГ-6
КГЦ80.50-900	900	1200	40.3	
КГЦ80.50-1000	1000	1300	43.5	
КГЦ80.50-1265	1265	1595	52.3	Выдвижение опоры автогидроподъемника ПМС-328