

Гидроцилиндр КГЦ880.100-63-320

Давление, МПа:

номинальное -10,

максимальное -15.

Усилие на штоке, кН:

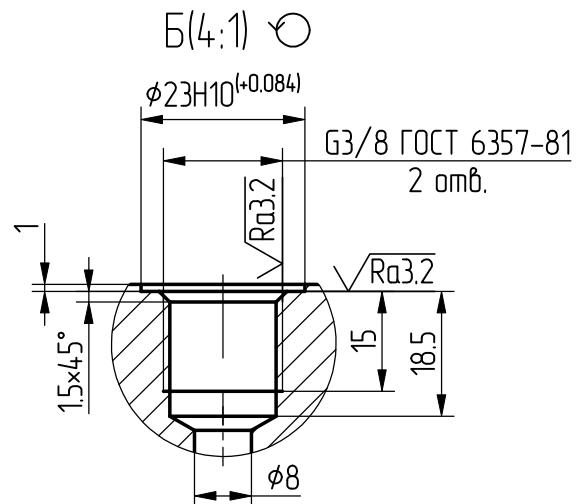
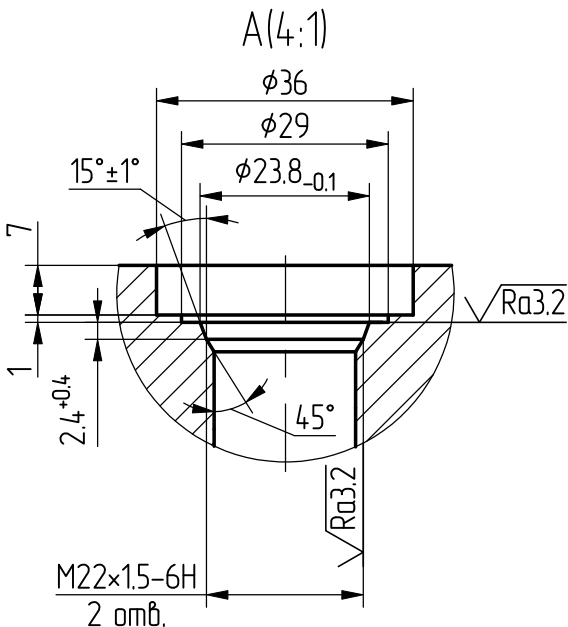
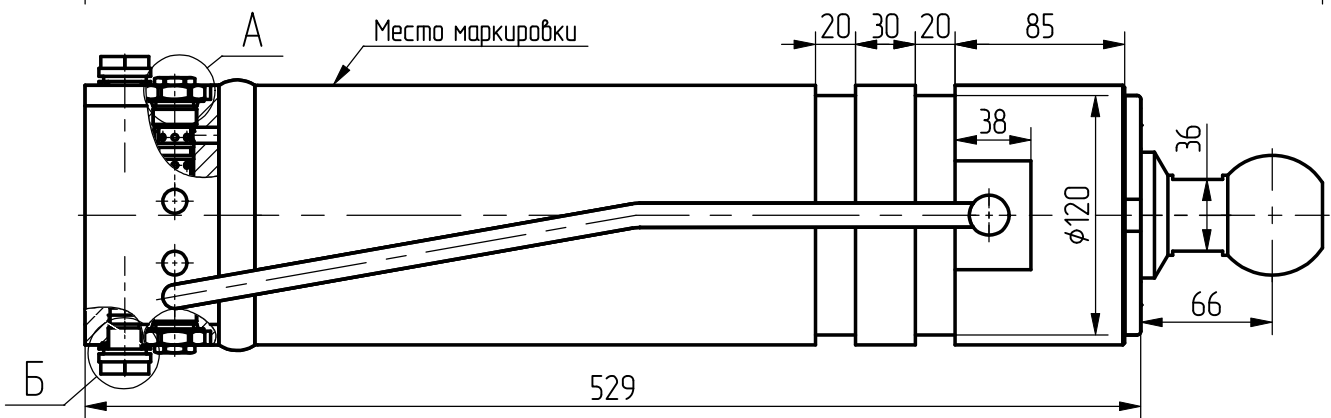
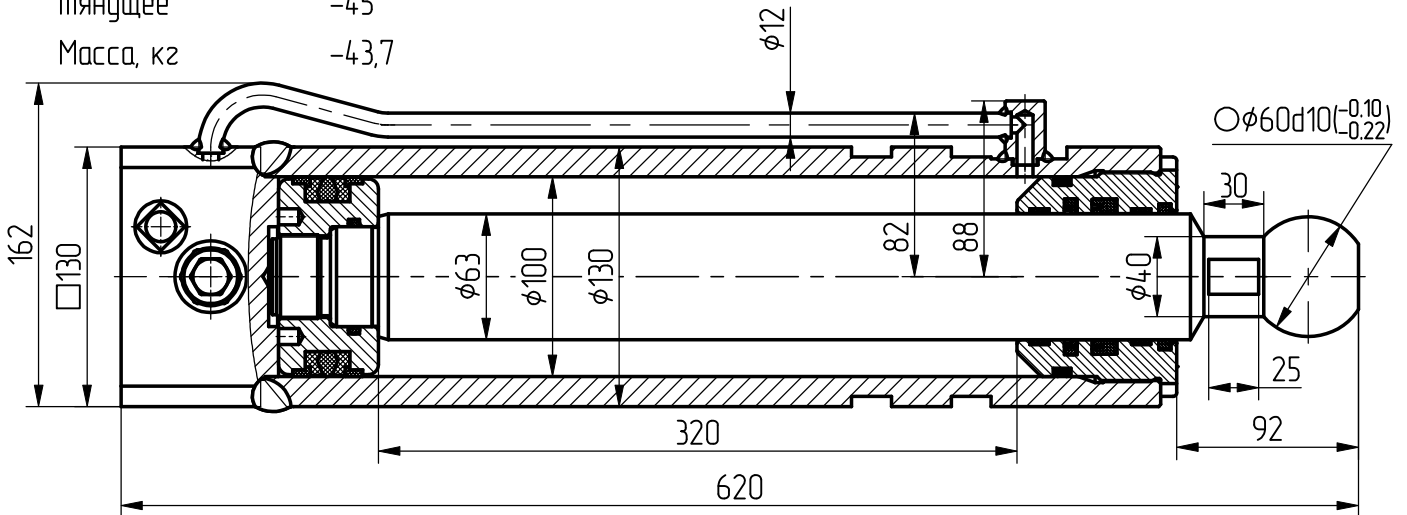
толкающее -74,6,

тянущее -45

Масса, кг -43,7

Уплотнения по парню и штоку компании "GAPI GROUP".

Пример маркировки: КГЦ880.100-63-320, Ту, Ну, Ду.



Применяемость: гидроцилиндр подъема моста.